

ESTADO DO PARANÁ
FUNDAÇÃO MUNICIPAL DE SAÚDE DE PAULO FRONTIN

CNPJ: 80.059.918/0001-45 Telefone: 042 543-1210
RUA RUI BARBOSA
C.E.P.: 84635-000 - Paulo Frontin - PR

Solicitação Nr.: 4/2022

Data: 21/01/2022

Nr. por Centro de Custo: 4

Folha: 1/1

- Execução de Serviço
 Execução de Obra
 Compra

SOLICITAÇÃO DE MATERIAIS E/OU EXECUÇÃO DE OBRAS/SERVIÇOS

SOLICITANTE:

Centro de Custo:	1 - FUNDAÇÃO MUNICIPAL DE SAÚDE	Código da Dotação :
Órgão:	3 - FUNDAÇÃO MUNICIPAL DE SAÚDE	
Unidade:	1 - FUNDAÇÃO MUNICIPAL DE SAÚDE	
Nome do Solicitante:	BRUNA CRISTINA MARKEVICZ	
Local de Entrega:	FUNDAÇÃO MUNICIPAL DE SAÚDE DE PAULO FRO -	
Destinação:	AQUISIÇÃO DE BALANÇAS PARA PESAR PESSOAS AS QUAIS SERÃO UTILIZADAS PELOS AGENTES COMUNITÁRIOS DE SAÚDE E NUTRICIONISTA DA ATENÇÃO PRIMÁRIA A SAÚDE, DA FUNDAÇÃO MUNICIPAL DE PAULO FRONTIN PR.	Identificação:

Observações:

ITENS SOLICITADOS:

Item	Quantidade	Unid.	Especificação	Preço Unit. Previsto	Preço Total Previsto
1	3	U	BALANÇA PARA PESAR PESSOAS TIPO: ANALÓGICA CAPACIDADE: 120 KG (16529)	0,0000	0,00
2	20	U	BALANÇA PARA PESAR PESSOAS TIPO: DIGITAL CAPACIDADE: 180 KG (16530)	0,0000	0,00
3	3	U	BALANÇA PARA PESAR PESSOAS TIPO: BIOPEDÂNCIA DIGITAL CAPACIDADE: 180 KG (16531)	0,0000	0,00
				Preço Total:	0,00

Solicitante: BRUNA CRISTINA MARKEVICZ: *Bruna... f... Markovicz*

Paulo Frontin, 21 de Janeiro de 2022.

Prefeitura Mun. Paulo Frontin	PROCESSO Nº FOLHA Nº <i>01</i>
----------------------------------	-----------------------------------

Assinatura do Responsável



MUNICÍPIO DE PAULO FRONTIN

Rua Rui Barbosa, 204 | Fone: (42) 3543-1210 /1212 /1346
CNPJ - 77.007.474/0001-90 | CEP: 84.635-000 | Paulo Frontin | PR
www.paulofrontin.pr.gov.br

FORMALIZAÇÃO DE DEMANDA

ÓRGÃO:	MUNICÍPIO DE PAULO FRONTIN			
SECRETARIA:	SECRETARIA MUNICIPAL DE SAÚDE			
	FUNDAÇÃO MUNICIPAL DE SAÚDE PÚBLICA DE PAULO FRONTIN			
UNIDADE:	SECRETARIA MUNICIPAL DE SAÚDE			
Responsável pela Demanda:	Bruna Cristina Markevicz			
Cargo:	Secretária Municipal de Saúde			
E-mail:	brunamarkevicz@yahoo.com.br		Telefone: (42) 3543-1341	
1. Objetivo: Aquisição de balanças para pesar pessoas as quais serão utilizadas pelos Agentes Comunitários de Saúde e Nutricionista da Atenção Primária a Saúde.				
2. Justificativa da necessidade de contratação/aquisição: nas atividades diárias dos Agentes Comunitários de Saúde a balança é um instrumento fundamental para realização de pesagem de crianças e adultos atendidos pelo Auxílio Brasil e também acompanhamento das crianças que recebem o Leite das Crianças. Para a Nutricionista este equipamento é fundamental para os atendimentos e avaliações de seus pacientes durante a rotina de trabalho.				
3. Descrições e quantidades:				
Item	Identificação CATMAT	Descrição	Unidade	Quantidade
001	372895 16528	Balança para pesar pessoas Tipo: Analógica Capacidade: 120 kg	UN	03
002	415972 16530	Balança para pesar pessoas Tipo: Digital Capacidade: 180 kg	UN	20
003	482247 16531	Balança para pesar pessoas Tipo: Biopedância digital Capacidade: 180 kg	UN	03

Prefeitura Mun.
Paulo Frontin

PROCESSO Nº
FOLHA Nº 02



MUNICÍPIO DE PAULO FRONTIN

Rua Rui Barbosa, 204 | Fone: (42) 3543-1210 /1212 /1346
CNPJ – 77.007.474/0001-90 | CEP: 84.635-000 | Paulo Frontin | PR
www.paulofrontin.pr.gov.br

4. Observações gerais: necessidade de aquisição imediata.

5. Prazo de Entrega/ Execução: 30 dias após a conclusão do processo.

6. Local de Entrega/ Execução: Secretaria Municipal de Saúde, Rua Rui Barbosa, s/n, Centro, Paulo Frontin/ PR.

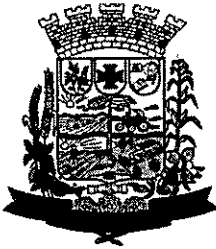
7. Servidor Responsável Esclarecimentos: Bruna Cristina Markevicz

8. Prazo para Pagamento: Até o 10º dia útil do mês subsequente.

Paulo Frontin, 20 de Janeiro de 2022.

A demanda em questão foi avaliada pela gestora a qual concordando com a necessidade de aquisição assina abaixo:


Bruna Cristina Markevicz
Secretária Municipal de Saúde



MUNICÍPIO DE PAULO FRONTIN

Rua Rui Barbosa, 204 | Fone: (42) 3543-1210 / 1212 / 1346
CNPJ - 77.007.474/0001-90 | CEP: 84.635-000 | Paulo Frontin | PR
www.paulofrontin.pr.gov.br

TERMO DE REFERÊNCIA

1. JUSTIFICATIVA E OBJETIVO DA CONTRATAÇÃO

Aquisição de Balanças para pesar pessoas as quais serão utilizadas pelos Agentes Comunitários de Saúde e Nutricionista da Atenção primária a Saúde da Fundação Municipal de Paulo Frontin Pr.

2. CLASSIFICAÇÃO DOS BENS COMUNS

Os bens objeto desta licitação enquadram-se na categoria de bens e serviços comuns, de que trata a Lei nº 10.520/2002, por possuírem padrões de desempenho e características gerais e específicas usualmente encontradas no mercado. A contratação objetiva, por fim, respeitada a isonomia entre os licitantes, selecionar a proposta mais vantajosa para a Administração, que garanta a boa qualidade dos produtos a custos mais reduzidos, contribuindo para diminuição dos gastos governamentais.

3. OBJETO

Aquisição de Balanças para pesar pessoas as quais serão utilizadas pelos Agentes Comunitários de Saúde e Nutricionista da Atenção primária a Saúde da Fundação Municipal de Paulo Frontin Pr.

Item	Quantidade	Unid.	Especificação	Preço Unit.	Preço Total
1	3,00	U	BALANÇA PARA PESAR PESSOAS TIPO: ANALÓGICA CAPACIDADE: 120 KG	102,00	306,00
2	20,00	U	BALANÇA PARA PESAR PESSOAS TIPO: DIGITAL CAPACIDADE: 180 KG	115,00	2.300,00
3	3,00	U	BALANÇA PARA PESAR PESSOAS TIPO: BIOPEDÂNCIA DIGITAL CAPACIDADE: 180 KG	250,00	750,00
Total					3.356,00

4 - DA ENTREGA E DO RECEBIMENTO DO OBJETO

4.1 - Os objetos deverão ser entregues no prazo de 5 (um) dia, após o recebimento da respectiva autorização de compra ou ordem de serviço, independentemente de ausência ou especificação de forma diversa na proposta.

4.4.1 - Apurada, em qualquer tempo, divergência entre as especificações prefixadas e o produto entregue, serão aplicadas à CONTRATADA, sanções previstas neste termo e na legislação vigente.

4.5 - Independentemente de transcrição, farão parte integrante do contrato as instruções contidas neste Termo, os documentos nele referenciados, além da proposta apresentada pelo vencedor.

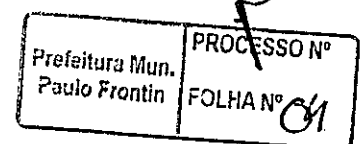
4.6 - Quaisquer danos ou prejuízos ocasionados ao patrimônio da Administração por empregados ou prepostos do fornecedor, serão de exclusiva responsabilidade deste último.

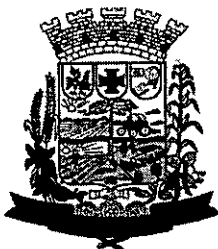
4.7 - A PREFEITURA MUNICIPAL DE PAULO FRONTIN poderá, até o momento da emissão da Requisição de Compra, desistir da contratação do objeto proposto, no seu todo ou em parte, sem que caibam quaisquer direitos ao fornecedor.

4.8 - O fornecedor deverá prestar os serviços de acordo com as especificações contidas na proposta de preços.

5 - CONTROLE DA EXECUÇÃO

5.1 - Nos termos do art. 67 Lei nº 8.666, de 1993, será designado representante para acompanhar e fiscalizar a entrega dos bens, anotando em registro próprio todas as ocorrências





MUNICÍPIO DE PAULO FRONTIN

Rua Rui Barbosa, 204 | Fone: (42) 3543-1210 / 1212 / 1346
CNPJ - 77.007.474/0001-90 | CEP: 84.635-000 | Paulo Frontin | PR
www.paulofrontin.pr.gov.br

relacionadas com a execução e determinando o que for necessário à regularização de falhas ou defeitos observados.

5.2 - A fiscalização de que trata este item não exclui nem reduz a responsabilidade da Contratada, inclusive perante terceiros, por qualquer irregularidade, ainda que resultante de imperfeições técnicas ou vícios redibitórios, e, na ocorrência desta, não implica em corresponsabilidade da Administração ou de seus agentes e prepostos, de conformidade com o art. 70 da Lei nº 8.666, de 1993.

5.3 - O representante da Administração anotará em registro próprio todas as ocorrências relacionadas com a execução do contrato, indicando dia, mês e ano, bem como o nome dos funcionários eventualmente envolvidos, determinando o que for necessário à regularização das falhas ou defeitos observados e encaminhando os apontamentos à autoridade competente para as providências cabíveis.

6 - DAS OBRIGAÇÕES DA CONTRATANTE E DA CONTRATADA

6.1. São obrigações da Contratante:

- receber o objeto no prazo e condições estabelecidas no Termo de Referência;
- verificar minuciosamente, no prazo fixado, a qualidade do produto com as especificações constantes do presente Termo e da proposta, para fins de aceitação e recebimento definitivo;
- comunicar à Contratada, por escrito, sobre imperfeições, falhas, defeitos ou irregularidades verificadas nos produtos, para que seja reparado ou corrigido;
- acompanhar e fiscalizar o cumprimento das obrigações da Contratada, através de comissão/servidor especialmente designado;
- efetuar o pagamento à Contratada no valor correspondente ao fornecimento do objeto, no prazo e forma estabelecidos no Termo de Referência e seus anexos;

6.2. A Administração não responderá por quaisquer compromissos assumidos pela Contratada com terceiros, ainda que vinculados à execução do presente Termo de Contrato, bem como por qualquer dano causado a terceiros em decorrência de ato da Contratada, de seus empregados, prepostos ou subordinados.

6.3. São obrigações da Contratada

6.3.1 - A Contratada deve cumprir todas as obrigações constantes no Termo, seus anexos e sua proposta, assumindo como exclusivamente seus os riscos e as despesas decorrentes da boa e perfeita execução do objeto e, ainda:

- entregar os produtos conforme especificações, prazo e local constantes no Termo de Referência e seus anexos, acompanhado da respectiva nota fiscal;
- responsabilizar-se pelos vícios e danos decorrentes do objeto, de acordo com os artigos 12, 13 e 17 a 27, do Código de Defesa do Consumidor (Lei nº 8.078, de 1990);
- comunicar à Contratante, no prazo máximo de 24 (vinte e quatro) horas que antecede a data da entrega, os motivos que impossibilitem o cumprimento do prazo previsto, com a devida comprovação;
- manter, durante toda a execução do contrato, em compatibilidade com as obrigações assumidas, todas as condições de habilitação e qualificação exigidas na licitação;
- indicar preposto para representá-la durante a execução do contrato.

7 - DAS SANÇÕES ADMINISTRATIVAS

7.1 - Comete infração administrativa nos termos da Lei nº 8.666, de 1993 e da Lei nº 10.520, de 2002, a Contratada que:

- inexecutar total ou parcialmente qualquer das obrigações assumidas em decorrência da contratação;
- ensejar o retardamento da execução do objeto;
- fraudar na execução do contrato;
- comportar-se de modo inidôneo;
- cometer fraude fiscal;
- não manter a proposta.

7.2 - A Contratada que cometer qualquer das infrações discriminadas no subitem acima ficará sujeita, sem prejuízo da responsabilidade civil e criminal, às seguintes sanções:

Prefeitura Mun. Paulo Frontin	PROCESSO Nº FOLHA Nº 05
----------------------------------	----------------------------



MUNICÍPIO DE PAULO FRONTIN

Rua Rui Barbosa, 204 | Fone: (42) 3543-1210 / 1212 / 1346
CNPJ - 77.007.474/0001-90 | CEP: 84.635-000 | Paulo Frontin | PR
www.paulofrontin.pr.gov.br

- a) advertência por faltas leves, assim entendidas aquelas que não acarretem prejuízos significativos para a Contratante;
- b) multa moratória de 0,5% (meio por cento) por dia de atraso injustificado sobre o valor da parcela inadimplida, até o limite de 10 (dez) dias;
- c) multa compensatória de 10% (dez por cento) sobre o valor total do contrato, no caso de inexecução total do objeto;
- d) em caso de inexecução parcial, a multa compensatória, no mesmo percentual do subitem acima, será aplicada de forma proporcional à obrigação inadimplida;
- e) suspensão de licitar e impedimento de contratar com o órgão, entidade ou unidade administrativa pela qual a Administração Pública opera e atua concretamente, pelo prazo de até dois anos;
- f) impedimento de licitar e contratar com a Administração pelo prazo de até cinco anos;
- g) declaração de inidoneidade para licitar ou contratar com a Administração Pública, enquanto perdurarem os motivos determinantes da punição ou até que seja promovida a reabilitação perante a própria autoridade que aplicou a penalidade, que será concedida sempre que a Contratada ressarcir a Contratante pelos prejuízos causados.

7.3 - Também ficam sujeitas às penalidades do art. 87, III e IV da Lei nº 8.666, de 1993, a Contratada que:

- a) tenha sofrido condenação definitiva por praticar, por meio dolosos, fraude fiscal no recolhimento de quaisquer tributos;
- b) tenha praticado atos ilícitos visando a frustrar os objetivos da licitação;
- c) demonstre não possuir idoneidade para contratar com a Administração em virtude de atos ilícitos praticados.

7.4 - A aplicação de qualquer das penalidades previstas realizar-se-á em processo administrativo que assegurará o contraditório e a ampla defesa à Contratada, observando-se o procedimento previsto na Lei nº 8.666, de 1993, e subsidiariamente a Lei nº 9.784, de 1999.

7.5 - A autoridade competente, na aplicação das sanções, levará em consideração a gravidade da conduta do infrator, o caráter educativo da pena, bem como o dano causado à Administração, observado o princípio da proporcionalidade.

8 - FORMA DE PAGAMENTO

8.1 - Até o 15º dia útil do mês subsequente a entrega do objeto.

Paulo Frontin, 27 de Janeiro de 2022.

Bruna C. Markevicz
Bruna Cristina Markevicz
Secretaria Municipal de Saúde

Prefeitura Mun. Paulo Frontin	PROCESSO Nº FOLHA Nº 06
----------------------------------	----------------------------

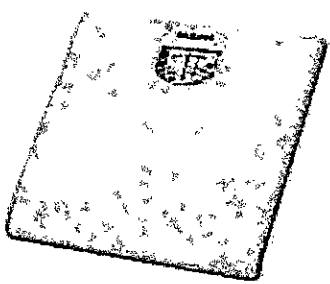
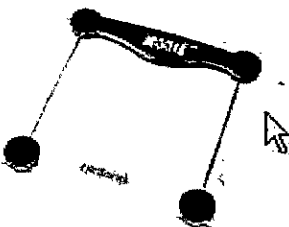
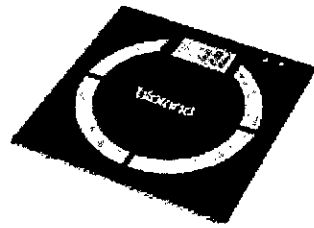
Promedic

Saúde

MZZ – COMERCIO DE PRODUTOS PARA SAUDE EIRELI

Boa tarde, tudo bem?

Segue abaixo o orçamento do itens solicitados.

ITEM	UND.	DESCRIÇÃO	QTD.	V. UNIT.	V. TOTAL
01	UN	 BR9012 Balança Mecânica Capacidade 120 Kilos - Branca	3	R\$ 102,00	R\$ 306,00
02	UN	 EB9010 Plus Balança Digital Plus Capacidade 180 Kilos - Prata - Vidro	20	R\$ 115,00	R\$ 2.300,00
03	UN	 EF915 Balança Digital Bioimpedância Capacidade 180 kg Marca Bioland	3	R\$ 250,00	R\$ 750,00
				TOTAL	R\$ 3.356,00

Tipo de pagamento: EMPENHO	Forma de pagamento: À vista, boleto ou depósito bancário.
Data: 14/01/2022	Validade: 15 (quinze) dias corridos da data do orçamento.
Prazo de entrega: 07 a 20 dias úteis após o faturamento.	Frete: CIF
Prazo de faturamento: 02 a 05 dias úteis após a confirmação do pagamento.	CNPJ para faturamento: 24.384.602/0001-58
FUNDAÇÃO MUNICIPAL DE SAÚDE PÚBLICA DE PAULO FRONTIN CNPJ: 80.059.918/0001-45 RUA DR RUI BARBOSA, 219 – CENTRO PAULO FRONTIN – PR CEP: 84635-000 42 35431212 dilziomko@gmail.com	Informações Complementares: Depósito Bancário: UNIPRIME BANCO 099 AG 4401 C/C 75694-6. Este orçamento não inclui serviços de qualquer natureza, a menos que esteja explicitamente informado. Os preços e condições deste orçamento estarão válidos até à data de validade da proposta, após este período solicite revisão. Todos pedidos estão sujeitos à análise e aprovação

Promedic

Saúde

MZZ - COMERCIO DE PRODUTOS PARA SAUDE EIRELI

	de crédito, podendo ser solicitado documentos comprobatórios. Faremos a análise e confirmação de crédito em até 02 dias úteis após recebermos seu pedido.
--	--

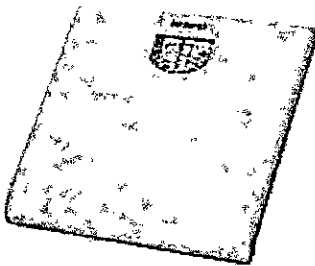
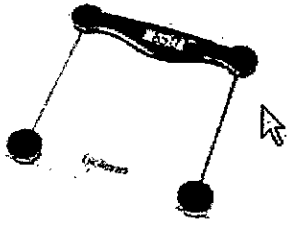
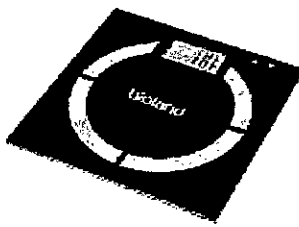
Cristiane Paris Matiello

CRISTIANE PARIS MATIELLO
Vendas

24.384.602/0001-58
MZZ COMERCIO DE PRODUTOS
PARA SAUDE LTDA - ME
AV. BRASIL, 442
CEP BR 501-071
PATO BRANCO PR

prefeitura Mun. Paulo Frontin	PROCESSO N° FOLHA N° 06
----------------------------------	----------------------------

À PREFEITURA MUNICIPAL DE PAULO FRONTIN - PR
GUARAPUAVA, 14 DE JANEIRO DE 2022.

ITEM	UND.	QTD.	DESCRIÇÃO	V. UNIT.	V. TOTAL
01	UND	3	 BR9012 Balança Mecânica Capacidade 120 Kilos - Branca	R\$ 120,00	R\$ 360,00
02	UND	20	 EB9010 Plus Balança Digital Plus Capacidade 180 Kilos - Prata - Vidro	R\$ 135,00	R\$ 2.700,00
03	UND	3	 EF915 Balança Digital Bioimpedância Capacidade 180 kg Marca Bioland	R\$ 270,00	R\$ 810,00
TOTAL					R\$ 3.870,00

Validade da Proposta: 10 dias.

HORTOPLUS PRODUTOS
ODONTOLOGICOS E
HOSPITALARES
L:17676642000108

Assinado de forma digital por
HORTOPLUS PRODUTOS
ODONTOLOGICOS E HOSPITALARES
L:17676642000108
Dados: 2022.01.14 16:32:54 -03'00'

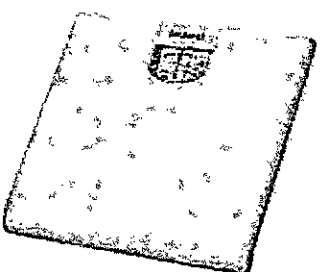
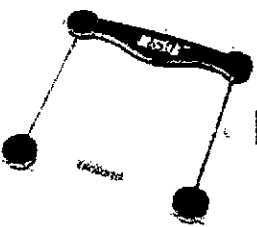
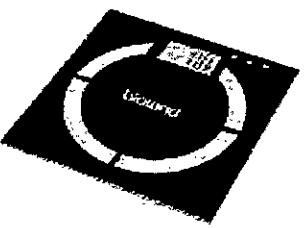
HORTOPLUS PRODUTOS ODONTOLÓGICOS E HOSPITALARES LTDA ME

Hortoplus Produtos Odontológicos e Hospitalares Ltda. ME
Rua Francisco Pires da Rocha, 309 - Sala 2 - Bairro Bonsucesso - CEP 85045-010 - Guarapuava - PR
vendas.hortoplus@hotmail.com

Prefeitura Mun. Paulo Frontin	PROCESSO Nº FOLHA Nº 09
----------------------------------	----------------------------



FUNDAÇÃO MUNICIPAL DE SAÚDE PÚBLICA DE PAULO FRONTIN
CNPJ: 80.059.918/0001-45

ITEM	UND.	QTD.	DESCRIÇÃO	V. UNIT.	V. TOTAL
01	UND	3	 012 Balança Mecânica Capacidade 180 Kilos - Branca	R\$ 120,00	R\$ 360,00
02	UND	20	 Balança Digital Plus Capacidade 180 Kilos - Prata - Vidro	R\$ 135,00	R\$ 2.700,00
03	UND	3	 EF915 Balança Digital Bioimpedância Capacidade 180 kg Max. - Branco	R\$ 270,00	R\$ 810,00
TOTAL					R\$ 3.870,00

Validade do orçamento: 30 dias.
Condições de pagamento: 30 dias após pedido.
Guarapuava – PR, 17 de janeiro de 2022

Carolina marcondes bloni

CNPJ: 29.178.366/0001 - 37
I. E.: 907.70803 - 90

VITAL PRODUTOS PARA SAÚDE
LTDA - EPP

RUA QUINTINO BOCAIUVA, 1584
SALA 02 - CENTRO

CEP 85010 - 300 GUARAPUAVA - PR

Vital Produtos para Saúde Ltda Epp
CNPJ: 29.178.366/0001-37

Rua Quintino Bocaiuva 1584 - Sala 02 - Centro - CEP 85010-300

CNPJ: 29.178.366/0001 - 37 I.E.: 907.70803 - 90

☎3304 • 7177 ☎3304 • 7178

Guarapuava - Pr

Prefeitura Mun.
Paulo Frontin

PROCESSO Nº
FOLHA Nº 10



MUNICÍPIO DE

PATO BRANCO

**SECRETARIA MUNICIPAL
DE ADMINISTRAÇÃO E FINANÇAS**

DIVISÃO DE FISCALIZAÇÃO E TRIBUTAÇÃO

CERTIDÃO NEGATIVA DE TRIBUTOS MUNICIPAIS - CONTRIBUINTE

CÓDIGO.....: 24384602000158
NOME.....: MZZ - COMERCIO DE PRODUTOS PARA SAUDE EIRELI
CNPJ/CPF...: 24.384.602/0001-58
ENDEREÇO...: BRASIL , 442 - CENTRO DA CIDADE
CEP.....: 85501071
MUNICIPIO.: PATO BRANCO UF: PR

FINALIDADE: Consulta de Débitos

Certificamos para os devidos fins que de conformidade com as informações prestadas pelos órgãos competentes desta Prefeitura no cadastro de contribuinte do sujeito passivo acima identificado, é CERTIFICADO QUE NÃO CONSTAM DÉBITOS PENDENTES referente a Tributos Municipais inscritos ou não em Dívida Ativa, até a presente data.

A Fazenda Municipal reserva-se o direito de cobrar Dividas posteriormente constatadas, mesmo referente a períodos compreendidos nesta CERTIDÃO.

A presente certidão está condicionada à verificação de sua autenticidade na Internet, no endereço <<http://www.patobranco.pr.gov.br>> ou através do QR Code com os dados abaixo:

Emitida em: 14/01/2022.
Válida até: 14/04/2022.
Ano da Certidão.....: 2022
Número da certidão.....: 0004198
Código de autenticidade da certidão: 870856435870856



Certidão emitida no Portal do Cidadão, com base na Lei Municipal.

Pato Branco - PR em, 14 de Janeiro de 2022.

ATENÇÃO: QUALQUER RASURA OU EMENDA INVALIDARÁ ESTE DOCUMENTO.

PREFEITURA DE PATO BRANCO - Rua Caramuru, 271, Centro, 85501-064

<http://www.patobranco.pr.gov.br>

PROCESSO Nº

Pato Branco

FOLHA Nº 2



Estado do Paraná
Secretaria de Estado da Fazenda
Receita Estadual do Paraná

Certidão Negativa
de Débitos Tributários e de Dívida Ativa Estadual
Nº 025900290-40

Certidão fornecida para o CNPJ/MF: **24.384.602/0001-58**
Nome: **MZZ - COMERCIO DE PRODUTOS PARA SAUDE EIRELI**

Ressalvado o direito da Fazenda Pública Estadual inscrever e cobrar débitos ainda não registrados ou que venham a ser apurados, certificamos que, verificando os registros da Secretaria de Estado da Fazenda, constatamos não existir pendências em nome do contribuinte acima identificado, nesta data.

Obs.: Esta Certidão engloba todos os estabelecimentos da empresa e refere-se a débitos de natureza tributária e não tributária, bem como ao descumprimento de obrigações tributárias acessórias.

Válida até 14/05/2022 - Fornecimento Gratuito

A autenticidade desta certidão deverá ser confirmada via Internet
www.fazenda.pr.gov.br



MINISTÉRIO DA FAZENDA
Secretaria da Receita Federal do Brasil
Procuradoria-Geral da Fazenda Nacional

**CERTIDÃO POSITIVA COM EFEITOS DE NEGATIVA DE DÉBITOS RELATIVOS AOS TRIBUTOS
FEDERAIS E À DÍVIDA ATIVA DA UNIÃO**

Nome: MZZ - COMERCIO DE PRODUTOS PARA A SAUDE EIRELI
CNPJ: 24.384.602/0001-58

Ressalvado o direito de a Fazenda Nacional cobrar e inscrever quaisquer dívidas de responsabilidade do sujeito passivo acima identificado que vierem a ser apuradas, é certificado que:

1. constam débitos administrados pela Secretaria da Receita Federal do Brasil (RFB) com exigibilidade suspensa nos termos do art. 151 da Lei nº 5.172, de 25 de outubro de 1966 - Código Tributário Nacional (CTN), ou objeto de decisão judicial que determina sua desconsideração para fins de certificação da regularidade fiscal, ou ainda não vencidos; e
2. não constam inscrições em Dívida Ativa da União (DAU) na Procuradoria-Geral da Fazenda Nacional (PGFN).

Conforme disposto nos arts. 205 e 206 do CTN, este documento tem os mesmos efeitos da certidão negativa.

Esta certidão é válida para o estabelecimento matriz e suas filiais e, no caso de ente federativo, para todos os órgãos e fundos públicos da administração direta a ele vinculados. Refere-se à situação do sujeito passivo no âmbito da RFB e da PGFN e abrange inclusive as contribuições sociais previstas nas alíneas 'a' a 'd' do parágrafo único do art. 11 da Lei nº 8.212, de 24 de julho de 1991.

A aceitação desta certidão está condicionada à verificação de sua autenticidade na Internet, nos endereços <<http://rfb.gov.br>> ou <<http://www.pgfn.gov.br>>.

Certidão emitida gratuitamente com base na Portaria Conjunta RFB/PGFN nº 1.751, de 2/10/2014.
Emitida às 10:00:20 do dia 01/10/2021 <hora e data de Brasília>.
Válida até 30/03/2022.

Código de controle da certidão: **A39F.6DD0.586E.DB5A**
Qualquer rasura ou emenda invalidará este documento.

Voltar

Imprimir



Certificado de Regularidade do FGTS - CRF

Inscrição: 24.384.602/0001-58

Razão Social: MZZ COMERCIO DE PRODUTOS PARA SAUDE LT

Endereço: AVENIDA BRASIL 442 / CENTRO / PATO BRANCO / PR / 85501-071

A Caixa Econômica Federal, no uso da atribuição que lhe confere o Art. 7, da Lei 8.036, de 11 de maio de 1990, certifica que, nesta data, a empresa acima identificada encontra-se em situação regular perante o Fundo de Garantia do Tempo de Serviço - FGTS.

O presente Certificado não servirá de prova contra cobrança de quaisquer débitos referentes a contribuições e/ou encargos devidos, decorrentes das obrigações com o FGTS.

Validade: 11/01/2022 a 09/02/2022

Certificação Número: 2022011113232826693330

Informação obtida em 14/01/2022 10:08:47

A utilização deste Certificado para os fins previstos em Lei esta condicionada a verificação de autenticidade no site da Caixa:
www.caixa.gov.br

Prefeitura Mun.
Paulo Frontin

PROCESSO Nº

FOLHA Nº 27



PODER JUDICIÁRIO
JUSTIÇA DO TRABALHO

CERTIDÃO NEGATIVA DE DÉBITOS TRABALHISTAS

Nome: MZZ - COMERCIO DE PRODUTOS PARA A SAUDE EIRELI (MATRIZ E FILIAIS)

CNPJ: 24.384.602/0001-58

Certidão nº: 1246863/2022

Expedição: 14/01/2022, às 10:18:09

Validade: 12/07/2022 - 180 (cento e oitenta) dias, contados da data de sua expedição.

Certifica-se que **MZZ - COMERCIO DE PRODUTOS PARA A SAUDE EIRELI (MATRIZ E FILIAIS)**, inscrito(a) no CNPJ sob o nº **24.384.602/0001-58**, **NÃO CONSTA** do Banco Nacional de Devedores Trabalhistas.

Certidão emitida com base no art. 642-A da Consolidação das Leis do Trabalho, acrescentado pela Lei nº 12.440, de 7 de julho de 2011, e na Resolução Administrativa nº 1470/2011 do Tribunal Superior do Trabalho, de 24 de agosto de 2011.

Os dados constantes desta Certidão são de responsabilidade dos Tribunais do Trabalho e estão atualizados até 2 (dois) dias anteriores à data da sua expedição.

No caso de pessoa jurídica, a Certidão atesta a empresa em relação a todos os seus estabelecimentos, agências ou filiais.

A aceitação desta certidão condiciona-se à verificação de sua autenticidade no portal do Tribunal Superior do Trabalho na Internet (<http://www.tst.jus.br>).

Certidão emitida gratuitamente.

INFORMAÇÃO IMPORTANTE

Do Banco Nacional de Devedores Trabalhistas constam os dados necessários à identificação das pessoas naturais e jurídicas inadimplentes perante a Justiça do Trabalho quanto às obrigações estabelecidas em sentença condenatória transitada em julgado ou em acordos judiciais trabalhistas, inclusive no concernente aos recolhimentos previdenciários, a honorários, a custas, a emolumentos ou a recolhimentos determinados em lei; ou decorrentes de execução de acordos firmados perante o Ministério Público do Trabalho ou Comissão de Conciliação Prévia.

REPÚBLICA FEDERATIVA DO BRASIL
TRIBUNAL DE JUSTIÇA DO ESTADO DO PARANÁ
COMARCA DE PATO BRANCO

OFÍCIO DO DISTRIBUIDOR E ANEXOS
Rua Maria Bueno, nº 284 - Trevo da Guarany
cartoriodistribuidorpb@gmail.com
PATO BRANCO/PR - 85501-560

TITULAR
DIRSO ANTONIO VERONESE
JURAMENTADOS
DILMAR ALUIZIO VERONESE
JULIANO VERONESE

Certidão Negativa

Certifico, a pedido de parte interessada, que revendo os livros e arquivos de distribuição de FALÊNCIA E CONCORDATA, sob minha guarda neste cartório, verifiquei NÃO CONSTAR nenhum registro em andamento contra:

MZZ - COMERCIO DE PRODUTOS PARA SAUDE EIRELI

CNPJ 24.384.602/0001-58, no período compreendido desde 14/12/1960, data de instalação deste cartório, até a presente data.



PATO BRANCO/PR, 13 de Janeiro de 2022

DILMAR ALUIZIO VERONESE

Custas = R\$ 41,14
Página 0001/0001

Prefeitura Mun. Paulo Frontin	PROCESSO Nº FOLHA Nº 16
----------------------------------	----------------------------

REPÚBLICA FEDERATIVA DO BRASIL
TRIBUNAL DE JUSTIÇA DO ESTADO DO PARANÁ
COMARCA DE PATO BRANCO

OFICIO DO DISTRIBUIDOR E ANEXOS
Rua Maria Bueno, nº 284 - Trevo da Guarany
cartoriodistribuidorpb@gmail.com
PATO BRANCO/PR - 85501-560

TITULAR
DIRSO ANTONIO VERONESE
JURAMENTADOS
DILMAR ALUIZIO VERONESE
JULIANO VERONESE

Certidão Negativa

Certifico, a pedido de parte interessada, que revendo os livros e arquivos de distribuição de RECUPERAÇÃO JUDICIAL E EXTRAJUDICIAL, sob minha guarda neste cartório, verifiquei NÃO CONSTAR nenhum registro em andamento contra:

MZZ - COMERCIO DE PRODUTOS PARA SAUDE EIRELI

CNPJ 24.384.602/0001-58, no período compreendido desde 14/12/1960, data de instalação deste cartório, até a presente data.



PATO BRANCO/PR, 13 de Janeiro de 2022

DILMAR ALUIZIO VERONESE

Custas = R\$ 41,14
Página 0001/0001

refeitura Mun. Paulo Frontin	PROCESSO Nº FOLHA Nº 17
---------------------------------	----------------------------



REPÚBLICA FEDERATIVA DO BRASIL

CADASTRO NACIONAL DA PESSOA JURÍDICA

NÚMERO DE INSCRIÇÃO 24.384.602/0001-58 MATRIZ	COMPROVANTE DE INSCRIÇÃO E DE SITUAÇÃO CADASTRAL	DATA DE ABERTURA 15/03/2016	
NOME EMPRESARIAL MZZ - COMERCIO DE PRODUTOS PARA A SAUDE EIRELI			
TÍTULO DO ESTABELECIMENTO (NOME DE FANTASIA) *****	PORTE ME		
CÓDIGO E DESCRIÇÃO DA ATIVIDADE ECONÔMICA PRINCIPAL 47.73-3-00 - Comércio varejista de artigos médicos e ortopédicos			
CÓDIGO E DESCRIÇÃO DAS ATIVIDADES ECONÔMICAS SECUNDÁRIAS 46.37-1-99 - Comércio atacadista especializado em outros produtos alimentícios não especificados anteriormente 46.45-1-01 - Comércio atacadista de instrumentos e materiais para uso médico, cirúrgico, hospitalar e de laboratórios 46.45-1-02 - Comércio atacadista de próteses e artigos de ortopedia 46.64-8-00 - Comércio atacadista de máquinas, aparelhos e equipamentos para uso odonto-médico-hospitalar; partes e peças 46.91-5-00 - Comércio atacadista de mercadorias em geral, com predominância de produtos alimentícios 47.29-6-02 - Comércio varejista de mercadorias em lojas de conveniência 47.29-6-99 - Comércio varejista de produtos alimentícios em geral ou especializado em produtos alimentícios não especificados anteriormente 47.51-2-01 - Comércio varejista especializado de equipamentos e suprimentos de informática 47.53-9-00 - Comércio varejista especializado de eletrodomésticos e equipamentos de áudio e vídeo 47.57-1-00 - Comércio varejista especializado de peças e acessórios para aparelhos eletroeletrônicos para uso doméstico, exceto informática e comunicação			
CÓDIGO E DESCRIÇÃO DA NATUREZA JURÍDICA 230-5 - Empresa Individual de Responsabilidade Limitada (de Natureza Empresári			
LOGRADOURO AV BRASIL	NÚMERO 442	COMPLEMENTO *****	
CEP 85.501-071	BAIRRO/DISTRITO CENTRO	MUNICÍPIO PATO BRANCO	UF PR
ENDEREÇO ELETRÔNICO FERNANDO@PROMEDICSAUDE.COM.BR	TELEFONE (46) 3225-1326		
ENTE FEDERATIVO RESPONSÁVEL (EFR) *****			
SITUAÇÃO CADASTRAL ATIVA	DATA DA SITUAÇÃO CADASTRAL 15/03/2016		
MOTIVO DE SITUAÇÃO CADASTRAL			
SITUAÇÃO ESPECIAL *****	DATA DA SITUAÇÃO ESPECIAL *****		

Aprovado pela Instrução Normativa RFB nº 1.863, de 27 de dezembro de 2018.

Emitido no dia 14/01/2022 às 10:07:59 (data e hora de Brasília).

Página: 1/1



ESTADO DO PARANÁ
PREFEITURA MUNICIPAL DE PATO
BRANCO
SECRETARIA MUNICIPAL DE
FINANÇAS

Empresa  Fácil

ALVARÁ DE LOCALIZAÇÃO

Número 141/2017

Nome Fantasia:

Razão Social: MZZ - COMÉRCIO DE PRODUTOS PARA SAÚDE EIRELI

CNPJ: 24.384.602/0001-58

Inscrição Municipal: 801125

Atividade Principal (CNAE) 4773-3/00 - Comércio varejista de artigos médicos e ortopédicos (Exerce no endereço)

Atividade(s) Secundária(s) (CNAE): 4757-1/00 - Comércio varejista especializado de peças e acessórios para aparelhos eletroeletrônicos para uso doméstico, exceto informática e comunicação (Exerce no endereço), 4729-6/02 - Comércio varejista de mercadorias em lojas de conveniência (Exerce no endereço), 4664-8/00 - Comércio atacadista de máquinas, aparelhos e equipamentos para uso odonto-médico-hospitalar; partes e peças (Exerce no endereço), 4753-9/00 - Comércio varejista especializado de eletrodomésticos e equipamentos de áudio e vídeo (Exerce no endereço), 4729-6/99 - Comércio varejista de produtos alimentícios em geral ou especializado em produtos alimentícios não especificados anteriormente (Exerce no endereço), 4645-1/01 - Comércio atacadista de instrumentos e materiais para uso médico, cirúrgico, hospitalar e de laboratórios (Exerce no endereço), 4751-2/01 - Comércio varejista especializado de equipamentos e suprimentos de informática (Exerce no endereço), 4645-1/02 - Comércio atacadista de próteses e artigos de ortopedia (Exerce no endereço), 4637-1/99 - Comércio atacadista especializado em outros produtos alimentícios não especificados anteriormente (Exerce no endereço), 4691-5/00 - Comércio atacadista de mercadorias em geral, com predominância de produtos alimentícios (Exerce no endereço)

Município: Pato Branco **Endereço:** AVENIDA Brasil, 442,, , Centro

CEP: 85501071

Local e data: Pato Branco, quinta, 03 de setembro de 2020

Validade:

MAURO JOSÉ SBARAIN
Secretaria Municipal de Finanças

Observação

Código de Autenticidade: **20D3UDOHGJ**

"EMITIDO PELO FUNCIONÁRIO EVANDRA CARLA FIORINI BIANCO"

Esse documento deverá permanecer exposto em local visível no estabelecimento empresarial



CARTÓRIO

Autenticação Digital Código: 112731609204064318383-1
Data: 16/09/2020 15:36:02
Valor Total do Ato: R\$ 4,56
Selo Digital Tipo Normal C: AKL83587-161P;



CNPJ: 06.870-9

Cartório Azevêdo Bastos
Av. Presidente Epitácio Pessoa - 1145
Bairro dos Estados, João Pessoa - PB
(83) 3244-5404 - cartorio@azevedobastos.net.br
<https://azevedobastos.net.br>



REPÚBLICA FEDERATIVA DO BRASIL
ESTADO DA PARAÍBA
CARTÓRIO AZEVEDO BASTOS
FUNDADO EM 1888
PRIMEIRO REGISTRO CIVIL DE NASCIMENTO E ÓBITOS E PRIVATIVO DE CASAMENTOS, INTERDIÇÕES E TUTELAS DA COMARCA DE JOÃO PESSOA

Av. Epitácio Pessoa, 1145 Bairro dos Estados 58030-00, João Pessoa PB
Tel.: (83) 3244-5404 / Fax: (83) 3244-5484
<http://www.azevedobastos.noL.br>
E-mail: cartorio@azevedobastos.not.br



DECLARAÇÃO DE SERVIÇO DE AUTENTICAÇÃO DIGITAL

O Bel. Válber Azevedo de Miranda Cavalcanti, Oficial do Primeiro Registro Civil de Nascimentos e Óbitos e Privativo de Casamentos, Interdições e Tutelas com atribuição de autenticar e reconhecer firmas da Comarca de João Pessoa Capital do Estado da Paraíba, em virtude de Lei, etc...

DECLARA para os devidos fins de direito que, o documento em anexo identificado individualmente em cada Código de Autenticação Digital¹ ou na referida sequência, foi autenticado de acordo com as Legislações e normas vigentes².

DECLARO ainda que, para garantir transparência e segurança jurídica de todos os atos oriundos da atividade Notarial e Registral no Estado da Paraíba, foi instituído pela Lei Nº 10.132, de 06 de novembro de 2013, a aplicação obrigatória de um Selo Digital de Fiscalização Extrajudicial em todos os atos de notas e registro, composto de um código único (por exemplo: Selo Digital: ABC12345-X1X2) e dessa forma, cada autenticação processada pela nossa Serventia pode ser verificada e confirmada tantas vezes quanto for necessário através do site do Tribunal de Justiça do Estado da Paraíba, endereço <https://corregedoria.tjpb.jus.br/selo-digital/>

A autenticação digital do documento faz prova de que, na data e hora em que ela foi realizada, a empresa MZZ - COMERCIO DE PRODUTOS PARA SAUDE LTDA tinha posse de um documento com as mesmas características que foram reproduzidas na cópia autenticada, sendo da empresa MZZ - COMERCIO DE PRODUTOS PARA SAUDE LTDA a responsabilidade, única e exclusiva, pela idoneidade do documento apresentado a este Cartório.

Esta DECLARAÇÃO foi emitida em 21/09/2020 09:37:33 (hora local) através do sistema de autenticação digital do Cartório Azevedo Bastos, de acordo com o Art. 1º, 10º e seus §§ 1º e 2º da MP 2200/2001, como também, o documento eletrônico autenticado contendo o Certificado Digital do titular do Cartório Azevedo Bastos, poderá ser solicitado diretamente a empresa MZZ - COMERCIO DE PRODUTOS PARA SAUDE LTDA ou ao Cartório pelo endereço de e-mail autentica@azevedobastos.not.br

Para informações mais detalhadas deste ato, acesse o site <https://autdigital.azevedobastos.not.br> e informe o Código de Autenticação Digital..

Esta Declaração é válida por tempo indeterminado e está disponível para consulta em nosso site.

¹Código de Autenticação Digital: 112731609204064318383-1

²Legislações Vigentes: Lei Federal nº 8.935/94, Lei Federal nº 10.406/2002, Medida Provisória nº 2200/2001, Lei Federal nº 13.105/2015, Lei Estadual nº 8.721/2008, Lei Estadual nº 10.132/2013 e Provimento CGJ Nº 003/2014.

O referido é verdade, dou fé.

CHAVE DIGITAL

00005b1d734fd94f057f2d69fe6bc05b54b7920bf2101922dd8971c1fd4a0699e86108eb77278851251adbb18d93f00e0aa15af1c53b86eb430a26b68942731942ae1544956f6e09242e6cd752444c



Presidência da República
Casa Civil
Medida Provisória Nº 2.200-2,
de 24 de agosto de 2001.



Prefeitura Mun. Paulo Frontin	PROCESSO Nº FOLHA Nº 20
----------------------------------	----------------------------

**3ª Alteração de Transformação de Sociedade Empresária LTDA,
para Empresa Individual De Responsabilidade Limitada – EIRELI –
MZZ - COMÉRCIO DE PRODUTOS PARA A SAUDE LTDA
CNPJ: 24.384.602/0001-58**

Folha 1

FERNANDO LUIZ MARCON, brasileiro, solteiro, maior, nascido em Pato Branco-PR em 10/08/1987, empresário, Rua Itabira, nº 504, Bairro Jardim das Américas, CEP nº 85.502-000, Pato Branco-PR, portador do RG Nº 9228625-8 SESP-PR, emitido em 10/07/2006, e CPF Nº 052.653.599-74 e **ALINE MOZZER**, brasileira, divorciada, nascida em Palmas-PR em 21/06/1982, empresária, residente à Rua Itabira, nº 504, Bairro Jardim das Américas, CEP nº 85.502-000, Pato Branco-PR, portador do RG Nº 7.507.615-0 SSP-PR, emitido em 19/08/2015, e CPF Nº 038.580.669-82, únicos proprietários da empresa **MZZ - COMÉRCIO DE PRODUTOS PARA A SAUDE LTDA**, com sede à Avenida Brasil, 442, Bairro Centro, CEP nº 85.501-071, Pato Branco-PR, com seu contrato social registrado na JUCEPAR sob nire nº 41209668028 em 15/03/2016, último arquivamento registrado sob nº 207162638 em 18/12/2020, devidamente inscritos no CNPJ sob nº **24.384.602/0001-58**, a qual resolve alterar e consolidar o seu contrato social, em conformidade com as cláusulas seguintes:

Cláusula 1ª - Retira-se da sociedade a sócia **ALINE MOZZER**, já qualificada, possuidora de 115.000 (cento e quinze mil) quotas no valor de R\$ 1,00 (um real) cada uma, totalizando R\$ 115.000,00 (cento e quinze mil reais), o qual vende e transfere todas as suas quotas, para o sócio remanescente **FERNANDO LUIZ MARCON**, já qualificado, pagos, neste ato, a vista e em moeda corrente do país o valor de R\$ 115.000,00 (cento e quinze mil reais), ficando o sócio remanescente com R\$ 230.000,00 (duzentos e trinta mil reais), no valor de 230.000 (duzentos e trinta mil) quotas no valor unitário de 1,00 (um real cada quota), pagos, neste ato, ficando assim o capital distribuído:

- a) O sócio **FERNANDO LUIZ MARCON** que possui no valor de R\$ 230.000 (duzentos e trinta mil) quotas no valor de R\$ 1,00 (um real) cada uma, totalizando R\$ 230.000,00 (duzentos e trinta mil reais) distribuídos da seguinte forma: CHEV/SPIN 1. 8L AT LT, ANO 2014 MODELO 2015, COR PRATA, PLACA AZK-0547, CHASSI 9BGJB75ZOFB139851, RENAVAL 01041044124, adquirido no dia 10/01/2020 integralizado pelo valor contábil de R\$36.000,00 (Trinta e seis mil reais), e o veículo MIS/UTILITARI/C FECHADA, I/VW TIGUAN 2.0 TSI, ANO 2014 MODELO 2015, COR BRANCA, PLACA BAL-8610, CHASSI WVGSV65N4FW564592, RENAVAL 01085427991, adquirido no dia 31/07/2020, integralizado pelo valor contábil de R\$ 64.000,00 (Sessenta e quatro mil reais), e R\$ 130.000 (cento e trinta mil reais), integralizados neste ato em moeda corrente do país, ficando assim o capital social:

NOME	%	QUOTAS	VALOR R\$
FERNANDO LUIZ MARCON	100%	230.000	230.000,00
TOTAL	100%	230.000	230.000,00

Cláusula 2ª - Fica transformada esta Sociedade Limitada em Empresa Individual de Responsabilidade Limitada - EIRELI, passando o nome empresarial a ser **MZZ - COMÉRCIO DE PRODUTOS PARA A SAUDE EIRELI**, com sub-rogação de todos os direitos e obrigações pertinentes.

Cláusula 4ª - Declara o titular da Eireli, para os devidos fins e efeitos de direito, que o mesmo não participa de nenhuma outra pessoa jurídica dessa modalidade.

Cláusula 5ª - Para tanto, firma em ato contínuo, Ato constitutivo de Empresa Individual de Responsabilidade Limitada – Eireli.

**3ª Alteração de Transformação de Sociedade Empresária LTDA,
para Empresa Individual De Responsabilidade Limitada – EIRELI –
MZZ - COMÉRCIO DE PRODUTOS PARA A SAUDE LTDA
CNPJ: 24.384.602/0001-58**

**ATO CONSTITUTIVO DE EMPRESA INDIVIDUAL DE
RESPONSABILIDADE LIMITADA – EIRELI
MZZ - COMÉRCIO DE PRODUTOS PARA A SAUDE EIRELI
CNPJ: 24.384.602/0001-58**

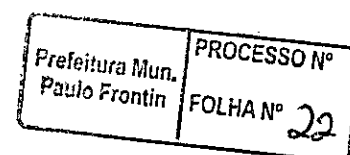
FERNANDO LUIZ MARCON, brasileiro, solteiro, maior, nascido em Pato Branco-PR em 10/08/1987, empresário, Rua Itabira, nº 504, Bairro Jardim das Américas, CEP nº 85.502-000, Pato Branco-PR, portador do RG Nº 9228625-8 SESP-PR, emitido em 10/07/2006, e CPF Nº 052.653.599-74, único proprietário da empresa **MZZ - COMÉRCIO DE PRODUTOS PARA A SAUDE EIRELI**, com sede à Avenida Brasil, 442, Bairro Centro, CEP nº 85.501-071, Pato Branco-PR, com seu contrato social registrado na JUCEPAR em 15/03/2016, devidamente inscrito no CNPJ sob nº **24.384.602/0001-58**, resolve consolidar o presente contrato mediante as cláusulas seguintes:

Cláusula 1ª – A empresa gira sob o nome empresarial de **MZZ - COMÉRCIO DE PRODUTOS PARA A SAUDE EIRELI**, com sede à Avenida Brasil, 442, Bairro Centro, CEP nº 85.501-071, Pato Branco-PR.

Cláusula 2ª – O capital social é de R\$ 230.000,00 (Duzentos e trinta mil reais), divididos em 230.000 (duzentos e trinta mil) quotas de R\$ 1,00 (um real) cada, integralizado da seguinte maneira: CHEV/SPIN 1. 8L AT LT, ANO 2014 MODELO 2015, COR PRATA, PLACA AZK-0547, CHASSI 9BGJB75ZOFB139851, RENAVAM 01041044124, adquirido no dia 10/01/2020 integralizado pelo valor contábil de R\$36.000,00 (Trinta e seis mil reais), e o veiculo MIS/UTILITARI/C FECHADA, I/VW TIGUAN 2.0 TSI, ANO 2014 MODELO 2015, COR BRANCA, PLACA BAL-8610, CHASSI WVGSV65N4FW564592, RENAVAM 01085427991, adquirido no dia 31/07/2020, integralizado pelo valor contábil de R\$ 64.000,00 (Sessenta e quatro mil reais), e 130.000,00 (Cento e trinta mil reais) integralizado neste ato em moeda corrente do país, fica assim o capital:

NOME	%	QUOTAS	VALOR R\$
FERNANDO LUIZ MARCON	100%	230.000	230.000,00
TOTAL	100%	230.000	230.000,00

Cláusula 3ª – O objeto da Eireli é: 4773-3/00 - comercio varejista de artigos médicos e ortopédicos 4664-8/00 - comercio atacadista de maquinas, aparelhos e equipamentos para uso odonto-medico-hospitalar partes e peças 4637-1/99 - comercio atacadista especializado em produtos alimentícios 4645-1/01 - comercio atacadista de instrumentos e materiais para uso médico, cirúrgico, hospitalar e de laboratórios 4645-1/02 - comercio atacadista de próteses e artigos de ortopedia 4691-5/00 - comercio atacadista de mercadorias em geral, com predominância de produtos alimentícios 4729-6/99 - comercio varejista de produtos alimentícios 4753-9/00 - comercio varejista especializado de eletrodomésticos e equipamentos de áudio e vídeo 4757-1/00 - comercio varejista especializado de peças e acessórios para aparelhos eletroeletrônicos para uso doméstico, exceto informática e comunicação 4729-6/02 - comercio varejista de mercadorias em lojas de conveniência 4751-2/01 - comercio varejista especializado de equipamentos e suprimentos de informática.



**3ª Alteração de Transformação de Sociedade Empresária LTDA,
para Empresa Individual De Responsabilidade Limitada – EIRELI –
MZZ - COMÉRCIO DE PRODUTOS PARA A SAUDE LTDA
CNPJ: 24.384.602/0001-58**

Folha 3

Cláusula 4ª – A Eireli teve início com o Registro na Junta Comercial do Paraná, em 01/02/2015 e o prazo de duração é indeterminado, sendo garantida a continuidade da pessoa jurídica diante do impedimento por força maior ou impedimento temporário, ou permanente do titular, podendo a empresa ser alterada para atender uma nova situação.

Cláusula 5ª – A administração da Eireli caberá a titular **FERNANDO LUIZ MARCON** com os poderes e atribuições de administradora, autorizado o uso do nome empresarial, vedado, no entanto, em atividades estranhas ao interesse social ou assumir obrigações seja em favor do titular ou de terceiros, bem como onerar ou alienar bens imóveis da Eireli.

Cláusula 6ª - Faculta-se ao administrador, no limite de seus poderes, constituir, em nome da sociedade, procurador para período determinado, devendo o instrumento de mandato especificar os atos e operações a serem praticados, no caso de mandato judicial, poderá ser por prazo indeterminado.

Cláusula 7ª – Poderá ser designado administrador não sócio, na forma prevista no art. 1061 da lei 10.406/2002.

Cláusula 8ª – Declara o titular da Eireli, para os devidos fins e efeitos de direito, que o mesmo não participa de nenhuma outra pessoa jurídica dessa modalidade.

Cláusula 9ª – O Administrador declara, sob as penas da lei, de que não está impedido de exercer a administração da sociedade, por lei especial, ou em virtude de condenação criminal, ou por se encontrar sob os efeitos dela, a pena que vede, ainda que temporariamente, o acesso a cargos públicos; ou por crime falimentar, de prevaricação, peita ou suborno, concussão, peculato, ou contra a economia popular, contra o sistema financeiro nacional, contra normas de defesa da concorrência, contra as relações de consumo, fê pública, ou a propriedade. (art. 1.011, § 1º, CC/2002)

Clausula 10ª – A empresa declara, sob as penas da Lei, que se enquadra na condição de MICROEMPRESA, nos termos da Lei Complementar nº 123, de 14/12/2006.

Clausula 11º - A Eireli poderá a qualquer tempo, abrir ou fechar filial ou outra dependência mediante deliberação assinada pelo titular.

Clausula 12º - Ao término de cada exercício social, em 31/12 de cada ano, o administrador prestará contas justificada de sua administração, procedendo à elaboração do inventário, do balanço patrimonial e demais demonstrações contábeis requeridas pela legislação societária, elaboradas em conformidade com as Normas Brasileiras de Contabilidade, participando todas as sócias dos lucros ou perdas apurados, na mesma proporção das quotas de capital que possuem na sociedade.

Clausula 13º - Falecendo ou interditado o Titular, a empresa continuará suas atividades com os herdeiros, sucessores e o incapaz. Não sendo possível ou inexistindo interesse destes ou de outros, o valor de seus haveres será apurado e liquidado com base na situação patrimonial da empresa, à data da resolução, verificada em balanço especialmente levantado.

Clausula 14º - O Titular poderá, fixar uma retirada mensal, a título de “pró-labore”, observadas as disposições regulamentares pertinentes.

Prefeitura Mun. Paujo Frontin	PROCESSO Nº FOLHA Nº 23
----------------------------------	----------------------------

**3ª Alteração de Transformação de Sociedade Empresária LTDA,
para Empresa Individual De Responsabilidade Limitada – EIRELI –
MZZ - COMÉRCIO DE PRODUTOS PARA A SAUDE LTDA
CNPJ: 24.384.602/0001-58**

Folha 4

Clausula 15º - Fica eleito o foro da Comarca de Pato Branco, PR, para o exercício e o cumprimento dos direitos e obrigações resultantes deste contrato.

E por estarem assim, justos e acertados, datam, lavram e assinam o presente instrumento, em via única, obrigando-se fielmente por si e por seus herdeiros a cumpri-lo em todos os seus termos, sendo levando a Registro na Junta Comercial do Paraná.

Pato Branco, PR, 02 de fevereiro de 2021.

FERNANDO LUIZ MARCON
Assinado por Certificado Digital

ALINE MOZZER
Assinado por Certificado Digital



ASSINATURA ELETRÔNICA

Certificamos que o ato da empresa MZZ - COMERCIO DE PRODUTOS PARA A SAUDE EIRELI consta assinado digitalmente por:

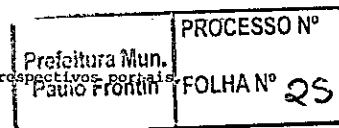
IDENTIFICAÇÃO DO(S) ASSINANTE(S)	
CPF	Nome
03858066982	ALINE MOZZER
05265359974	FERNANDO LUIZ MARCON

CERTIFICO O REGISTRO EM 04/02/2021 09:17 SOB N° 41601080576.
PROTOCOLO: 210365676 DE 04/02/2021.
CÓDIGO DE VERIFICAÇÃO: 12100769509. CNPJ DA SEDE: 24384602000158.
NIRE: 41601080576. COM EFEITOS DO REGISTRO EM: 02/02/2021.
MZZ - COMÉRCIO DE PRODUTOS PARA A SAÚDE EIRELI



LEANDRO MARCOS RAYSEL BISCAIA
SECRETÁRIO-GERAL
www.empresafacil.pr.gov.br

A validade deste documento, se impresso, fica sujeito à comprovação de sua autenticidade nos respectivos portais, informando seus respectivos códigos de verificação.



CERTIDÃO SIMPLIFICADA

Sistema Nacional de Registro de Empresas Mercantis - SINREM

Certificamos que as informações abaixo constam dos documentos arquivados nesta Junta Comercial e são vigentes na data da sua expedição.

Nome Empresarial: MZZ - COMÉRCIO DE PRODUTOS PARA A SAUDE EIRELI			Protocolo: PRC2209808290
Natureza Jurídica: Empresa Individual de Responsabilidade Limitada (de Natureza Empresária)			
NIRE (Sede) 41601080576	CNPJ 24.384.602/0001-58	Arquivamento do Ato Constitutivo 15/03/2016	Início de Atividade 15/03/2016
Endereço Completo Avenida Brasil, Nº 442, Centro - Pato Branco/PR - CEP 85501-071			
Objeto 4773-3/00 - COMERCIO VAREJISTA DE ARTIGOS MEDICOS E ORTOPEDICOS 4664-8/00 - COMERCIO ATACADISTA DE MAQUINAS, APARELHOS E EQUIPAMENTOS PARA USO ODONTO-MEDICO-HOSPITALAR PARTES E PECAS 4637-1/99 - COMERCIO ATACADISTA ESPECIALIZADO EM PRODUTOS ALIMENTICIOS 4645-1/01 - COMERCIO ATACADISTA DE INSTRUMENTOS E MATERIAIS PARA USO MEDICO, CIRURGICO, HOSPITALAR E DE LABORATORIOS 4645-1/02 - COMERCIO ATACADISTA DE PROTESES E ARTIGOS DE ORTOPEDIA 4691-5/00 - COMERCIO ATACADISTA DE MERCADORIAS EM GERAL, COM PREDOMINANCIA DE PRODUTOS ALIMENTICIOS 4729-6/99 - COMERCIO VAREJISTA DE PRODUTOS ALIMENTICIOS 4753-9/00 - COMERCIO VAREJISTA ESPECIALIZADO DE ELETRODOMESTICOS E EQUIPAMENTOS DE AUDIO E VIDEO 4757-1/00 - COMERCIO VAREJISTA ESPECIALIZADO DE PECAS E ACESSORIOS PARA APARELHOS ELETROELETRONICOS PARA USO DOMESTICO, EXCETO INFORMATICA E COMUNICACAO 4729-6/02 - COMERCIO VAREJISTA DE MERCADORIAS EM LOJAS DE CONVENIENCIA 4751-2/01 - COMERCIO VAREJISTA ESPECIALIZADO DE EQUIPAMENTOS E SUPRIMENTOS DE INFORMATICA.			
Capital R\$ 230.000,00 (duzentos e trinta mil reais) Capital Integralizado R\$ 230.000,00 (duzentos e trinta mil reais)	Porte ME (Microempresa)	Prazo de Duração Indeterminado	
Titular Nome FERNANDO LUIZ MARCON	CPF 052.653.599-74	Administrador S	Início do Mandato 15/03/2016
			Término do Mandato Indeterminado
Dados do Administrador Nome FERNANDO LUIZ MARCON	CPF 052.653.599-74	Início do Mandato 02/02/2021	Término do Mandato Indeterminado
Último Arquivamento Data 04/02/2021	Número 41601080576	Ato/eventos 002 / 046 - TRANSFORMACAO	Situação ATIVA Status SEM STATUS

Esta certidão foi emitida automaticamente em 17/01/2022, às 08:55:26 (horário de Brasília).
Se impressa, verificar sua autenticidade no <https://www.empresafacil.pr.gov.br>, com o código NKUNAFEB.



LEANDRO MARCOS RAYSEL BISCAIA
Secretário Geral

ESTADO DO PARANÁ

FUNDAÇÃO MUNICIPAL DE SAÚDE DE PAULO FRONTIN

Relação das Coletas de Preços (por material)

(Período de 01/01/2022 a 21/01/2022)

Item	Fornecedor	Nome da Marca	Quantidade	Preço Unitário	Preço Total	Venceu
Número da Coleta: 4/2022 Data: 21/01/2022						
Material: 16529 - BALANÇA PARA PESAR PESSOAS TIPO: ANALÓGICA CAPACIDADE: 120 K Unid.: U						
1	MZZ COMERCIO DE PRODUTOS PARA SAUDE LTDA - (7469)		3,000	102,0000	306,00	Sim ***
1	HORTOPLUS PRODUTOS ODONTOLÓGICOS E HOSPITALARES LT - (7636)		3,000	120,0000	360,00	Não
1	VITAL PRODUTOS PARA SAUDE LTDA - (7654)		3,000	120,0000	360,00	Não
Material: 16530 - BALANÇA PARA PESAR PESSOAS TIPO: DIGITAL CAPACIDADE: 180 KG Unid.: U						
2	MZZ COMERCIO DE PRODUTOS PARA SAUDE LTDA - (7469)		20,000	115,0000	2.300,00	Sim ***
2	HORTOPLUS PRODUTOS ODONTOLÓGICOS E HOSPITALARES LT - (7636)		20,000	135,0000	2.700,00	Não
2	VITAL PRODUTOS PARA SAUDE LTDA - (7654)		20,000	135,0000	2.700,00	Não
Material: 16531 - BALANÇA PARA PESAR PESSOAS TIPO: BIOPEDÂNCIA DIGITAL CAPACID Unid.: U						
3	MZZ COMERCIO DE PRODUTOS PARA SAUDE LTDA - (7469)		3,000	250,0000	750,00	Sim ***
3	HORTOPLUS PRODUTOS ODONTOLÓGICOS E HOSPITALARES LT - (7636)		3,000	270,0000	810,00	Não
3	VITAL PRODUTOS PARA SAUDE LTDA - (7654)		3,000	270,0000	810,00	Não
Total da Coleta:					3.356,00	

Prefeitura Mun. Paulo Frontin	PROCESSO Nº FOLHA Nº 27
----------------------------------	----------------------------

ESTADO DO PARANÁ
FUNDAÇÃO MUNICIPAL DE SAÚDE DE PAULO FRONTIN

Folha: 1/2

CNPJ: 80.059.918/0001-45
RUA RUI BARBOSA
C.E.P.: 84635-000 - Paulo Frontin - PR

SOLICITAÇÃO DE ABERTURA DE LICITAÇÃO

Excelentíssimo(a) SECRETÁRIA MUNICIPAL DE SAÚDE

No uso das atribuições de meu cargo, venho respeitosamente requerer que Vossa Excelência autorize a abertura de procedimento licitatório conforme especificações relacionadas abaixo. A existência de recursos orçamentários foi confirmada pelo parecer contábil expedido pelo setor de contabilidade, estando tudo de acordo com a legislação em vigor.

OBJETO DA LICITAÇÃO: AQUISIÇÃO DE BALANÇAS PARA PESAR PESSOAS AS QUAIS SERÃO UTILIZADAS PELOS AGENTES COMUNITÁRIOS DE SAÚDE E NUTRICIONISTA DA ATENÇÃO PRIMÁRIA A SAÚDE, DA FUNDAÇÃO MUNICIPAL DE PAULO FRONTIN PR.

Processo Adm. nº: 3/2022 Modalidade: Dispensa de Licitação p/ Compras e Serviços
Forma de Julgamento: MENOR PREÇO
Forma Pgto. / Reajuste:
Prazo Entrega/Exec.: 5 DIAS
Local de Entrega: FUNDAÇÃO MUNICIPAL DE SAÚDE DE PAULO FRO -
Urgência:
Vigência:
Observações:

Convidados:

DOTAÇÕES QUE SERÃO UTILIZADAS:

Item	Quantidade	Unid.	Descrição	Preço Unit. Máximo	Total Previsto
1	3,000	U	BALANÇA PARA PESAR PESSOAS TIPO: ANALÓGICA CAPACIDADE: 120 K	114,0000	342,00
2	20,000	U	BALANÇA PARA PESAR PESSOAS TIPO: DIGITAL CAPACIDADE: 180 KG	128,3300	2.566,60
3	3,000	U	BALANÇA PARA PESAR PESSOAS TIPO: BIOPEDÂNCIA DIGITAL CAPACID	263,3300	789,99
Total Geral —>				505,6600	3.698,59

Paulo Frontin, 21 de Janeiro de 2022.


BRUNA CRISTINA MARKIEVICZ


JAMIL PECH

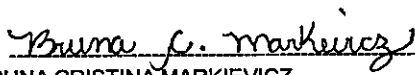
PROCESSO Nº	
FOLHA Nº	28

ESTADO DO PARANÁ
FUNDAÇÃO MUNICIPAL DE SAÚDE DE PAULO FRONTIN

Folha: 2/2

CNPJ: 80.059.918/0001-45
RUA RUI BARBOSA
C.E.P.: 84635-000 - Paulo Frontin - PR

Paulo Frontin, 21 de Janeiro de 2022.


BRUNA CRISTINA MARKEVICZ


JAMIL PECH

AUTORIZAÇÃO PARA ABERTURA DE PROCESSO ADMINISTRATIVO DE LICITAÇÃO

O(a) SECRETÁRIA MUNICIPAL DE SAÚDE, BRUNA CRISTINA MARKEVICZ, no uso das atribuições que lhe confere a legislação em vigor e suas alterações legais, resolve:

01 - Autorizar a abertura do Processo Administrativo de Licitação Nº 3/2022, na modalidade de Dispensa de Licitação p/ Compras e Serviços.

Paulo Frontin, 21 de Janeiro de 2022.


BRUNA CRISTINA MARKEVICZ
SECRETÁRIA MUNICIPAL DE SAÚDE

ESTADO DO PARANÁ
FUNDAÇÃO MUNICIPAL DE SAÚDE DE PAULO FRONTIN

Folha: 1/1

CNPJ: 80.059.918/0001-45
RUA RUI BARBOSA
C.E.P.: 84635-000 - Paulo Frontin - PR

PARECER CONTÁBIL

Em atenção a solicitação do setor de compras e licitações para verificar a existência de recursos orçamentários para assegurar o pagamento das obrigações decorrentes do objeto especificado abaixo, certifico que:

- HÁ recursos orçamentários para pagamento das obrigações conforme dotação(ões) especificada(s) abaixo;
 - NÃO HÁ recursos orçamentários para pagamento das obrigações;
 - Despesas Extra Orçamentárias.

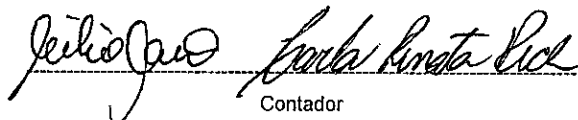
DADOS DO PROCESSO ADMINISTRATIVO:

Nr. Processo Adm. / Ano: 3/2022
Data do Processo Adm.: 21/01/2022
Modalidade: Dispensa de Licitação p/ Compras e Serviços
Objeto do Processo Adm.: AQUISIÇÃO DE BALANÇAS PARA PESAR PESSOAS AS QUAIS SERÃO UTILIZADAS PELOS AGENTES COMUNITÁRIOS DE SAÚDE E NUTRICIONISTA DA ATENÇÃO PRIMÁRIA A SAÚDE, DA FUNDAÇÃO MUNICIPAL DE PAULO FRONTIN PR.

RECURSOS ORÇAMENTÁRIOS: FUNDAÇÃO MUNICIPAL DE SAÚDE DE PAULO FRONTIN

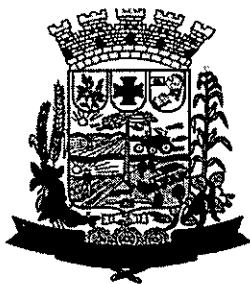
Cod.Red.	Un.Orc.	Proj./Ativ.	Elemento-Despesa	Compl.do.Elemento	Saldo Disponível	Valor Previsto
9	03.01	2.041	3.3.90.30.00.00.00.00	3.3.90.30.36.00.00.00	169.196,84	3.356,00
					Total Previsto:	3.356,00
					Total Geral:	3.356,00

Paulo Frontin, Em 24.01.2022


Contador

Prefeitura Mun.
Paulo Frontin

PROCESSO Nº
FOLHA Nº 30



MUNICÍPIO DE PAULO FRONTIN

Rua Rui Barbosa, 204 | Fone: (42) 3543-1210 / 1212 / 1346
CNPJ - 77.007.474/0001-90 | CEP: 84.635-000 | Paulo Frontin | PR.
www.paulofrontin.pr.gov.br

DISPENSA DE LICITAÇÃO Nº 2/2022

JUSTIFICATIVA

1. OBJETO:

AQUISIÇÃO DE BALANÇAS PARA PESAR PESSOAS AS QUAIS SERÃO UTILIZADAS PELOS AGENTES COMUNITÁRIOS DE SAÚDE E NUTRICIONISTA DA ATENÇÃO PRIMÁRIA A SAÚDE, DA FUNDAÇÃO MUNICIPAL DE PAULO FRONTIN PR.

Item	Quantidade	Unid.	Especificação	Preço Unit.	Preço Total
1	3,00	U	BALANÇA PARA PESAR PESSOAS TIPO: ANALÓGICA CAPACIDADE: 120 KG	102,00	306,00
2	20,00	U	BALANÇA PARA PESAR PESSOAS TIPO: DIGITAL CAPACIDADE: 180 KG	115,00	2.300,00
3	3,00	U	BALANÇA PARA PESAR PESSOAS TIPO: BIOPEDÂNCIA DIGITAL CAPACIDADE: 180 KG	250,00	750,00
Total					3.356,00

2. FUNDAMENTO LEGAL:

Artigo 24 da Lei 8.666/93 - É dispensável a licitação:

II - para outros serviços e compras de valor até 10% (dez por cento) do limite previsto na alínea "a", do inciso II do artigo anterior e para alienações, nos casos previstos nesta Lei, desde que não se refiram a parcelas de um mesmo serviço, compra ou alienação de maior vulto que possa ser realizada de uma só vez;

3. CARACTERIZAÇÃO DA SITUAÇÃO

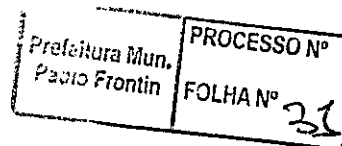
A ausência de licitação, decorre em hipóteses que a licitação formal seria impossível ou frustraria a realização adequada das funções estatais.

No caso do Art. 24, inciso II, da Lei 8.666/93 faculta a realização de um procedimento licitatório quando custo econômico da licitação for superior ao benefício que se pretende extrair.

A aquisição do objeto desta Dispensa de Licitação de pequeno valor, não representa fracionamento de compras que deveriam ser licitadas.

4. RAZÃO DA ESCOLHA:

A contratação recaiu à empresa Mzz Comercio de Produtos para a Saúde LTDA, inscrita no CNPJ/MF sob o nº 24.384.602/0001-58, que conforme demonstrado na pesquisa de preço feita inteiramente pela Secretaria requisitante, registrada sob o nº 04/2022, foi a empresa que menor preço ofertou e por cumprir com os requisitos relativos à habilitação jurídica, qualificação econômico-financeira e regularidade fiscal e trabalhista, sendo, portanto, a melhor classificada.





MUNICÍPIO DE PAULO FRONTIN

Rua Rui Barbosa, 204 | Fone: (42) 3543-1210 /1212 /1346
CNPJ - 77.007.474/0001-90 | CEP: 84.635-000 | Paulo Frontin | PR
www.paulofrontin.pr.gov.br

5. DO PREÇO E SUA JUSTIFICATIVA:

Para fixar o valor foi realizada pela Secretaria requisitante, pesquisa de mercado junto às empresas do ramo pertinente a fim de estimar o custo do objeto a ser contratado, definir os recursos orçamentários suficientes para a cobertura das despesas contratuais e servir de balizamento para a análise das propostas. Os preços coletados foram pesquisados em condições semelhantes às solicitadas e se referem a itens idênticos ao objeto a ser contratado.

O valor a ser contratado é o menor dentre as empresas pesquisadas, sendo que a melhor classificada propõe-se a fornecer o objeto pelo valor global de R\$ 3.356,00 (Três mil trezentos e cinquenta seis reais) estando incluído no preço, todas as despesas com impostos, taxas, tributos, frete e todos os demais encargos necessários ao fornecimento do objeto.

6. DOTAÇÃO ORÇAMENTÁRIA:

As despesas para atender a esta Dispensa de Licitação estão programadas em dotação orçamentária própria, prevista no orçamento do Município de Paulo Frontin, na classificação abaixo:

Projeto/Atividade	Recurso	Despesa/Ano	Descrição
2.041	1000	3.3.90.30.00.00.00.00/2022	MANUTENÇÃO DO GABINETE DO SECRETÁRIO - Sec. Mun. de Saúde.

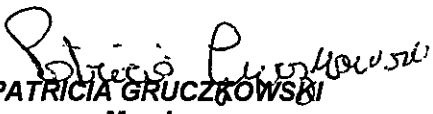
7. DELIBERAÇÃO DA COMISSÃO DE LICITAÇÃO:

A Comissão Permanente de Licitação, instituída pelo Decreto nº. 46/2022, composta pelos Membros e o Secretário, abaixo identificados, decidem, por unanimidade, proceder a realização da dispensa de licitação, conforme fundamentos acima identificados, e submeter a ratificação pelo Prefeito Municipal se assim entender conveniente ao interesse público.

Paulo Frontin 27 de Janeiro de 2022.


ALECIO MAROLI
Presidente


WALINSON KELVIN MARCA
Secretário


PATRICIA GRUCZOWSKI
Membro



MUNICÍPIO DE PAULO FRONTIN

Rua Rui Barbosa, 204 | Fone: (42) 3543-1210 /1212 /1346
CNPJ – 77.007.474/0001-90 | CEP: 84.635-000 | Paulo Frontin | PR
www.paulofrontin.pr.gov.br

Parecer Jurídico: nº. 24/2022

Procedimento de Dispensa de Licitação nº. 02/2022

Fundamento Legal: art. 24, inciso II da Lei 8.666/93

Origem: Departamento Compras

Interessado (s): Sr. Jamil Pech

Bruna Cristina Markevicz

Em atenção ao pedido de parecer jurídico pelo Departamento de Compras, dirigida a este advogado municipal, sobre o procedimento de **Dispensa de Licitação**, fundamentado no art. 24, inciso II, da Lei 8.666/93 venho informar o que segue:

1. Introdução:

1.1. Trata-se de parecer jurídico obrigatório, cujo “dictamen” não é vinculativo, visando analisar o procedimento de dispensa de licitação e a minuta do contrato, com fundamento no art. 24, inciso II, da Lei 8.666/93, tendo como objeto a “compra de balanças digitais da Fundação Municipal de Saúde de Paulo Frontin/PR” conforme documentos técnicos que instruem o presente processo.

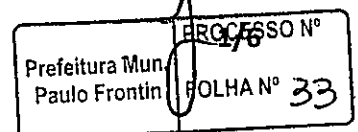
1.2. Convêm anotar, que este advogado não detém os conhecimentos fáticos e técnicos para aferir a quantidade e qualidade, conveniência e oportunidade do objeto a ser licitado, portanto a análise aqui empreendida limitar-se-á aos aspectos jurídicos da contratação pretendida.

2. Formalidades:

2.1. Ocorreu a regular abertura de processo administrativo sob o nº. 2/2022, que foi devidamente autuado tendo obtido a **Modalidade de Dispensa de Licitação nº. 02/2022**, protocolado e numerado (art. 3º, III, da Lei nº 10.520/02, art. 38, *caput*, da Lei nº 8.666/93), conforme fls. 01 a 32 do processo.

2.2. Nos autos consta a solicitação do objeto, elaborado pela Diretora Presidente da Fundação Municipal de Saúde de Paulo Frontin - Paraná, de acordo com acórdão 254/2004-Segunda Câmara TCU, conforme fl. 01 a 03 dos autos do processo.

2.3. Nos autos consta a justificativa da necessidade da contratação direta pela Fundação Municipal de Saúde de Paulo Frontin, Paraná, (art. 26, *caput*, da Lei 8.666/93 c.c. o art. 2º,





MUNICÍPIO DE PAULO FRONTIN

Rua Rui Barbosa, 204 | Fone: (42) 3543-1210 /1212 /1346
CNPJ – 77.007.474/0001-90 | CEP: 84.635-000 | Paulo Frontin | PR
www.paulofrontin.pr.gov.br

caput, Parágrafo Único, inciso VII, da Lei 9.784/1999), para atendimento de programa do Governo Federal.

2.4. A justificativa caracteriza a situação de dispensa prevista no art. 24, inciso II, da Lei 8.666/93, e ainda o art. 26, Parágrafo Único, da Lei 8.666/93, com os elementos a sua configuração (art. 26, caput, Parágrafo Único incisos II e III da Lei 8.666/93), conforme fl. 31 e 32 dos autos.

2.5. Nos autos consta documento contendo as especificações e a quantidade estimada do objeto, observando as demais diretrizes do art. 15, da Lei 8.666/93, conforme fl. 04 a 06 dos autos.

2.6. Nos autos consta pesquisa de preços praticadas pelo mercado do ramo objeto da contratação (art. 15, inciso III, da Lei 8.666/93), conforme fl. 27 dos autos.

2.7. Existe justificativa quanto a aceitação do preço ofertado pela futura contratada (parágrafo único, inciso III, art. 26 da Lei 8.666/93), conforme fl. 31 a 32 dos autos.

2.8. Foram indicadas as razões de escolha do adquirente do bem, do executante da obra, do prestador do serviço ou fornecedor do bem parágrafo único, II, do art. 26, da Lei 8.666/93), conforme fl. 31 e 32 dos autos.

2.9. Nos autos consta previsão de recursos orçamentários, com a indicação das respectivas rubricas (art. 7º, § 2º, inciso III, art. 14 e art. 38 caput da Lei 8.666/93), com indicação de saldo suficiente para fazer jus a despesa, conforme fl. 30 dos autos.

2.10. Não consta minuta contrato (art. 38 da Lei nº 8.666/93).

2.11. Assim entendido, desde que observado os itens anteriores, o presente procedimento encontra-se formalmente regular.

3. Contratação Direta: art. 24, inciso II:

3.1. Pretende a Administração Pública dispensar a licitação, com fundamento no art. 24, inciso II, da Lei de Licitações, ou seja, a ausência da contratação acarretaria um prejuízo ao bem público, narrando, em sua justificativa que necessita dos serviços e que o custo de uma licitação é inviável.

3.2. A ausência de licitação, decorre em hipóteses, que a licitação formal seria impossível ou frustraria a realização adequada das funções estatais.

3.3. No caso o art. 24, inciso II, da Lei 8.666/93 faculta a realização de um procedimento licitatório quando o custo econômico da licitação for superior ao benefício que se pretende extrair.

Prefeitura Mun. Paulo Frontin	PROCESO Nº FOLHA Nº 34
----------------------------------	---------------------------



MUNICÍPIO DE PAULO FRONTIN

Rua Rui Barbosa, 204 | Fone: (42) 3543-1210 /1212 /1346
CNPJ – 77.007.474/0001-90 | CEP: 84.635-000 | Paulo Frontin | PR
www.paulofrontin.pr.gov.br

3.4. Deste modo, podemos presumir que a aquisição do bem objeto deste contrato pretende se dar por meio de Dispensa de Licitação, haja visto que o valor estimado do certame se encontra abaixo daquele que é apontado no art. 24, II, da Lei nº 8.666/93, ou seja até R\$ 17.600,00 (dezesete mil e seiscentos reais).

3.5. É importante ressaltar que a norma não autoriza que o fracionamento das contratações acarrete a dispensa de licitação. Frisa-se que a lei não veda genericamente o fracionamento das contratações, mas apenas a utilização do fracionamento com o intuito de dispensar a licitação. Em casos de contratação homogêneas, com objetos similares, deve ser levado em consideração o valor global dessas contratações.

3.6. Deve a autoridade responsável pela aquisição por dispensa de licitação, **certificar** nas contratações de pequeno valor, não representa fracionamento de compras que deveriam ser licitadas.

3.7. Portanto, se o valor da contratação estiver contido nos limites legais, pode o Administrador proceder à dispensa do procedimento licitatório, se considerá-la conveniente e oportuna.

3.8. Assim entendo que a dispensa de licitação, justifica-se, pois assim incidirá a disposição prevista no art. 24, inciso II, da Lei 9.666/93, **devendo, contudo, certificar que não está ocorrendo fracionamento da contratação.**

4. Razão da Escolha do Fornecedor.

4.1. O art. 26, Parágrafo único, exige que os processos sejam formalizados com os elementos requeridos pelos incisos I a IV, no que couber, onde deverá aferir a razão da escolha do fornecedor e justificativa de preço.

4.2. Quanto à escolha do fornecedor, justificou o Secretário e a Comissão que a contratação recaiu à empresa que menor preço ofertou, conforme cotação 04/2022.

4.3. Assim, quer nos parece, salvo melhor juízo, que ficou demonstrado a escolha do fornecedor haja vista tratar-se de contratação da empresa que ofereceu melhores condições de suprir as demandas administrativas, *não cabendo a PRESENTE análise ingressar no mérito do ato, restringindo ao controle de legalidade.*

5. Justificativa do Preço:

5.1. Para cumprimento do segundo requisito, isto é, quanto à justificativa de preço, justificou que



MUNICÍPIO DE PAULO FRONTIN

Rua Rul Barbosa, 204 | Fone: (42) 3543-1210 /1212 /1346
CNPJ – 77.007.474/0001-90 | CEP: 84.635-000 | Paulo Frontin | PR
www.paulofrontin.pr.gov.br

5 - DO PREÇO E SUA JUSTIFICATIVA:

Para fixar o valor foi realizada pela Secretaria requisitante, pesquisa de mercado junto às empresas do ramo pertinente a fim de estimar o custo do objeto a ser contratado, definir os recursos orçamentários suficientes para a cobertura das despesas contratuais e servir de balizamento para a análise das propostas. Os preços coletados foram pesquisados em condições semelhantes às solicitadas e se referem a itens idênticos ao objeto contratado.

O valor a ser contratado é o menor dentre as empresas pesquisadas, sendo a melhor classificada propõe-se a fornecer o objeto pelo valor de R\$ 3356,00 estando incluído no preço, todas as despesas com impostos, taxas, tributos, frete e todas os demais encargos necessários ao fornecimento do objeto.

5.2. Observo que consta no processo de contratação direta, por meio de licitação com base no art. 24, incisos I e II, da Lei nº 8.666/93, pesquisa de preços de mercado, no número mínimo de três cotações válidas, elaborados junto a contratações realizadas por outros municípios, com a identificação do servidor responsável pela consulta, conforme iterativa jurisprudência do Tribunal Contas da União¹.

5.3. Assim para fixar o valor foi justificado o preço, não havendo manifesto indício de incompatibilidade do custo do objeto a ser contratado com o preço praticado no mercado.

¹ Denúncia formulada ao TCU indicou irregularidades na realização de coleta de preços, no âmbito da Companhia Docas do Espírito Santo – Codesa, para a contratação direta de serviços de diagramação e editoração do balanço de 2003 da empresa, para fins de publicação no Diário Oficial e em sítio da internet. A primeira das irregularidades seria a existência de vícios na condução, autorização e homologação de pesquisa de preços nos exercícios de 2004 e 2008. A esse respeito, a unidade técnica expôs que “Essa Corte de Contas vem defendendo, de forma reiterada, que a consulta de preços junto ao mercado, nos casos de dispensa de licitação, deve contemplar, ao menos, três propostas válidas...”. O relator, acolhendo a manifestação da unidade técnica, votou pela procedência da denúncia e expedição de determinação à Codesa no sentido de que, “faça constar dos processos de contratação direta, inclusive por meio de licitação com base no art. 24, incisos I e II, da Lei nº 8.666/93, pesquisa de preços de mercado, no número mínimo de três cotações válidas, elaborados por empresas do ramo, com identificação do servidor responsável pela consulta, conforme iterativa jurisprudência deste Tribunal”. O Plenário, por unanimidade, acompanhou o voto do relator. Precedentes citados: Acórdãos nº 1.545/2003-1ª Câmara – Relação nº 49/2003; nº 222/2004-1ª Câmara e nº 2.975/2004-1ª Câmara. Acórdão nº 1782/2010-Plenário, TC-003.971/2009-9, rel. Min. Raimundo Carreiro, 21.07.2010.

- Assunto: DISPENSA DE LICITAÇÃO. DOU de 22.10.2010, S. 1, p. 140. Ementa: alerta à Escola Agrotécnica Federal de Catu-BA quanto a não realização, numa contratação por dispensa de licitação, de ampla pesquisa prévia de preços no mercado e na administração pública, em afronta aos arts. 15, inc. V; 40, § 2º, inc. II; e 43, inc. IV, da Lei nº 8.666/1993, bem como aos Acórdãos de nºs 1.330/2008-P, 4.953/2009-1ªC, 3.516/2007-1ªC e 1.382/2009-P, uma vez que, das três empresas que cotaram preços para o referido processo de dispensa, duas pertenciam a um mesmo proprietário (item 1.5.7, TC-015.715/2007-5, Acórdão nº 5.960/2010-2ª Câmara).

- Assuntos: DISPENSA DE LICITAÇÃO, INEXIGIBILIDADE DE LICITAÇÃO e LICITAÇÕES. DOU de 19.04.2011, S. 1, p. 125. Ementa: alerta a Furnas Centrais Elétricas S.A. no sentido de que, nos procedimentos licitatórios e nas situações em que ocorra dispensa ou inexigibilidade de licitação, seja promovida pesquisa e/ou levantamento de preços entre as diversas empresas do ramo, registrando-a nos autos dos processos, cumprindo o estipulado no art. 26, parágrafo único, inc. III da Lei nº 8.666/1993 (item 1.5.1, TC-020.180/2010-1, Acórdão nº 2.183/2011-1ª Câmara).



MUNICÍPIO DE PAULO FRONTIN

Rua Rui Barbosa, 204 | Fone: (42) 3543-1210 /1212/1346
CNPJ – 77.007.474/0001-90 | CEP: 84.635-000 | Paulo Frontin | PR
www.paulofrontin.pr.gov.br

5.4. Os preços coletados foram pesquisados em condições semelhantes às solicitadas junto aos Órgãos Públicos, e se referem a itens idênticos ao objeto a ser contratado.

6. Disposições de Procedimento

6.1. Não pode ser deslembado, ainda, que nos termos do art. 26 da Lei nº 8.666, de 1993, os casos de dispensa de licitação devem ser, necessariamente, justificados e comunicados dentro de três dias à autoridade superior, para ratificação e publicação na Imprensa Oficial, no prazo de cinco dias, como condição para eficácia (art. 61, §1º, LL) dos atos.

6.2. A ratificação descrita acima, pela autoridade superior não se aplica quando a finalidade da ratificação já produziu seus efeitos – tomou conhecimento e concordou com os termos da contratação – exatamente quando a própria autoridade superior - Chefe do Executivo Municipal - realiza o ato de contratação direta.

6.3. A configuração de contratação direta (sem licitação), não autoriza o não preenchimento dos requisitos de habilitação e contratação, (ressalvadas algumas hipóteses excepcionais). Assim se a proponente não atender os requisitos de habilitação é vedado a contratação direta, conforme consolidado posicionamento do Tribunal de Contas da União².

6.4. Deve-se ater a Unidade Técnica, a exigência prevista no art. 31, inciso II, da Lei de Licitações, uma vez que seguindo o posicionamento jurisprudencial dominante exige-se para qualquer habilitação em licitação, sobre a qualificação econômico financeira (art. 27, inciso III, da LL), limitada à certidão negativa de falência ou concordata, expedida pelo distribuidor da sede da pessoa jurídica³.

7. Da minuta do contrato:

7.1. O contrato envolve valor ínfimo não existe obrigações futuras e considerando que a obrigação é de pronta entrega, entendo com fundamento no art. 62, § 4º da Lei 8.666/93, desnecessário o contrato. Recomendo, contudo, que no momento do recebimento seja verificado o cumprimento de obrigações do termo de referência pela Secretaria requisitante.

8. Conclusão

²“Os processos de dispensa de licitação devem conter documentos que indiquem a prévia pesquisa de preço de mercado, em relação ao objeto a ser contratado/adquirido, e a habilitação do respectivo fornecedor/prestador de serviços” (Acórdão nº. 2.986/2006, 1ª C. Rel. Min. Augusto Nardes);

³ REsp. nº. 351.512/SP, 2ª T. rel. Min. Hur berto Martins, j. em 13.02.2007, DJ de 27.02.2007;

Prefeitura Mur. Paulo Frontin	PROCESSO Nº 5/6 FOLHA Nº 37
----------------------------------	-----------------------------------



MUNICÍPIO DE PAULO FRONTIN

Rua Rui Barbosa, 204 | Fone: (42) 3543-1210 /1212 /1346
CNPJ – 77.007.474/0001-90 | CEP: 84.635-000 | Paulo Frontin | PR
www.paulofrontin.pr.gov.br

8.1. Ante o exposto, analisado os aspectos jurídicos formais, obedecida a legislação aplicável a modalidade escolhida, **desde que atenda todas as recomendações no corpo deste parecer,** entendo que se encontra o presente processo em condições de ser autorizado, se assim a autoridade superior entender conveniente ao interesse público.

É o parecer.

A Superior Consideração.

Paulo Frontin, 09 de fevereiro de 2022.


JEFFERSON LUIZ SIRENA

Advogado Público Municipal

OAB/PR 61.919.

DESPACHO FINAL

FUNDAÇÃO MUNICIPAL DE SAÚDE DE PAULO FRONTIN
DISPENSA DE LICITAÇÃO N.º 02/2022

De acordo com as justificativas e fundamentações apresentadas e, levando-se em consideração os termos do Parecer Jurídico nº 24/2022, expedido pelo Advogado Público, RATIFICO e AUTORIZO a realização da despesa por Dispensa de Licitação, em conformidade com o art. 26 da Lei Federal n.º 8.666/93 e alterações posteriores.

Paulo Frontin, 10 de Fevereiro de 2022.

Bruna C. Markevicz
Bruna Cristina Markevicz
Secretaria Municipal de Saúde de Paulo Frontin-PR.

Fornecedor.....: Mzz Comercio de
Produtos para a Saúde LTDA
Endereço.....: Avenida Brasil, 446
Cidade.....: Pato Branco
CNPJ.....: 24.384.602/0001-58
Valor da Despesa.....: R\$ \$ 3.356,00 (Três mil trezentos e cinquenta seis reais)
Formas de pagamento: Até o 15º dia útil do mês subsequente.

ESTADO DO PARANÁ
FUNDAÇÃO MUNICIPAL DE SAÚDE DE PAULO FRONTIN
EXTRATO DE RATIFICAÇÃO

DISPENSA DE LICITAÇÃO nº 02/2022

Contratante.: FUNDAÇÃO MUNICIPAL DE SAÚDE DE PAULO FRONTIN

Contratada(o)...: Mzz Comercio de Produtos para
a Saúde LTDA

CNPJ.....: 24.384.602/0001-58

Valor.....: R\$ 3.356,00 (Três mil trezentos e cinquenta seis reais

Vigência.....: 12 meses

Objeto.....: AQUISIÇÃO DE BALANÇAS PARA PESAR PESSOAS AS QUAIS SERÃO
UTILIZADAS PELOS AGENTES COMUNITÁRIOS DE SAÚDE E NUTRICIONISTA DA
ATENÇÃO PRIMÁRIA A SAÚDE, DA FUNDAÇÃO MUNICIPAL DE PAULO FRONTIN PR.

Paulo Frontin, 10 de Fevereiro de 2022.

Bruna C. Markevicz
BRUNA CRISTINA MARKEVICZ SECRETARIA MUNICIPAL DE SAÚDE DE PAULO
FRONTIN-PR

ESTADO DO PARANÁ
PREFEITURA MUNICIPAL DE PAULO FRONTIN

GABINETE DO PREFEITO
JUSTIFICATIVA DE DISPENSA DE LICITAÇÃO Nº 2/2022 FMS

DISPENSA DE LICITAÇÃO Nº 2/2022**JUSTIFICATIVA****1. OBJETO:**

AQUISIÇÃO DE BALANÇAS PARA PESAR PESSOAS AS QUAIS SERÃO UTILIZADAS PELOS AGENTES COMUNITÁRIOS DE SAÚDE E NUTRICIONISTA DA ATENÇÃO PRIMÁRIA A SAÚDE, DA FUNDAÇÃO MUNICIPAL DE PAULO FRONTIN PR.

Item	Quantidade	Unid.	Especificação	Preço Unit.	Preço Total
1	3,00	U	BALANÇA PARA PESAR PESSOAS TIPO: ANALÓGICA CAPACIDADE: 120 KG	102,00	306,00
2	20,00	U	BALANÇA PARA PESAR PESSOAS TIPO: DIGITAL CAPACIDADE: 180 KG	115,00	2.300,00
3	3,00	U	BALANÇA PARA PESAR PESSOAS TIPO: BIODIÂNCIA DIGITAL CAPACIDADE: 180 KG	250,00	750,00
Total					3.356,00

2. FUNDAMENTO LEGAL:

Artigo 24 da Lei 8.666/93 - É dispensável a licitação:

II - para outros serviços e compras de valor até 10% (dez por cento) do limite previsto na alínea "a", do inciso II do artigo anterior e para alienações, nos casos previstos nesta Lei, desde que não se refiram a parcelas de um mesmo serviço, compra ou alienação de maior vulto que possa ser realizada de uma só vez;

3. CARACTERIZAÇÃO DA SITUAÇÃO

A ausência de licitação, decorre em hipóteses que a licitação formal seria impossível ou frustraria a realização adequada das funções estatais. No caso do Art. 24, inciso II, da Lei 8.666/93 faculta a realização de um procedimento licitatório quando custo econômico da licitação for superior ao benefício que se pretende extrair.

A aquisição do objeto desta Dispensa de Licitação de pequeno valor, não representa fracionamento de compras que deveriam ser licitadas.

4. RAZÃO DA ESCOLHA:

A contratação recaiu à empresa Mzz Comercio de Produtos para a Saúde LTDA, inscrita no CNPJ/MF sob o nº 24.384.602/0001-58, que conforme demonstrado na pesquisa de preço feita inteiramente pela Secretaria requisitante, registrada sob o nº 04/2022, foi a empresa que menor preço ofertou e por cumprir com os requisitos relativos à habilitação jurídica, qualificação econômico-financeira e regularidade fiscal e trabalhista, sendo, portanto, a melhor classificada.

5. DO PREÇO E SUA JUSTIFICATIVA:

Para fixar o valor foi realizada pela Secretaria requisitante, pesquisa de mercado junto às empresas do ramo pertinente a fim de estimar o custo do objeto a ser contratado, definir os recursos orçamentários suficientes para a cobertura das despesas contratuais e servir de balizamento para a análise das propostas.

Os preços coletados foram pesquisados em condições semelhantes às solicitadas e se referem a itens idênticos ao objeto a ser contratado.

O valor a ser contratado é o menor dentre as empresas pesquisadas, sendo que a melhor classificada propõe-se a fornecer o objeto pelo valor global de R\$ 3.356,00 (Três mil trezentos e cinquenta seis reais) estando incluído no preço, todas as despesas com impostos, taxas, tributos, frete e todos os demais encargos necessários ao fornecimento do objeto.

6. DOTAÇÃO ORÇAMENTÁRIA:

As despesas para atender a esta Dispensa de Licitação estão programadas em dotação orçamentária própria, prevista no orçamento do Município de Paulo Frontin, na classificação abaixo:

Projeto/Atividade	Recurso	Despesa/Ano	Descrição
2.041	1000	3.3.99.30.00.00.00/2022	MANUTENÇÃO DO GABINETE DO SECRETÁRIO - Sec. Mun. de Saúde.

7. DELIBERAÇÃO DA COMISSÃO DE LICITAÇÃO:

A Comissão Permanente de Licitação, instituída pelo Decreto nº. 46/2021, composta pelos Membros e o Secretário, abaixo identificados, decidem, por unanimidade, proceder a realização da dispensa de licitação, conforme fundamentos acima identificados, e submeter a ratificação pelo Prefeito Municipal se assim entender conveniente ao interesse público.

Paulo Frontin 27 de Janeiro de 2022.

ALECIO MAROLI

Presidente

WALINSON KELVIN MARCA

Secretário

PATRICIA GRUCZKOWSKI

Membro

Publicado por:
Alecio Maroli
Código Identificador:14903577

11/02/2022 08:08

Prefeitura Municipal de Paulo Frontin

Matéria publicada no Diário Oficial dos Municípios do Paraná no dia 11/02/2022. Edição 2454
A verificação de autenticidade da matéria pode ser feita informando o código identificador no site:
<https://www.diariomunicipal.com.br/amp/>

Paulo Frontin	PROCESSO Nº 2/2 FOLHA Nº 42
---------------	-----------------------------------

ESTADO DO PARANÁ
PREFEITURA MUNICIPAL DE PAULO FRONTIN

GABINETE DO PREFEITO
DESPACHO FINAL DA DISPENSA DE LICITAÇÃO N° 2/2022 FMS

DESPACHO FINAL

FUNDAÇÃO MUNICIPAL DE SAÚDE DE PAULO FRONTIN
DISPENSA DE LICITAÇÃO N.º 02/2022

De acordo com as justificativas e fundamentações apresentadas e, levando-se em consideração os termos do Parecer Jurídico n° 24/2022, expedido pelo Advogado Público, RATIFICO e AUTORIZO a realização da despesa por Dispensa de Licitação, em conformidade com o art. 26 da Lei Federal n.º 8.666/93 e alterações posteriores.

Paulo Frontin, 10 de Fevereiro de 2022.

BRUNA CRISTINA MARKEVICZ
Secretaria Municipal de Saúde de Paulo Frontin-PR.

Fornecedor.....: Mzz Comercio de Produtos para a Saúde LTDA Endereço.....: Avenida Brasil, 446
Cidade.....: Pato Branco
CNPJ.....: 24.384.602/0001-58
Valor da Despesa.....: R\$ \$ 3.356,00 (Três mil trezentos e cinquenta seis reais)
Formas de pagamento: Até o 15º dia útil do mês subsequente.

Publicado por:
Alecio Maroli
Código Identificador:52543DB9

Matéria publicada no Diário Oficial dos Municípios do Paraná no dia 11/02/2022. Edição 2454
A verificação de autenticidade da matéria pode ser feita informando o código identificador no site:
<https://www.diariomunicipal.com.br/amp/>

ESTADO DO PARANÁ
PREFEITURA MUNICIPAL DE PAULO FRONTIN

GABINETE DO PREFEITO
EXTRATO DE DA DISPENSA DE LICITAÇÃO Nº 2/2022 FMS

FUNDAÇÃO MUNICIPAL DE SAÚDE DE PAULO FRONTIN
EXTRATO DE RATIFICAÇÃO

DISPENSA DE LICITAÇÃO nº 02/2022
Contratante.: FUNDAÇÃO MUNICIPAL DE SAÚDE DE PAULO FRONTIN
Contratada(o)...: Mzz Comercio de Produtos para a Saúde LTDA
CNPJ.....: 24.384.602/0001-58
Valor.....: R\$ 3.356,00 (Três mil trezentos e cinquenta seis reais
Vigência.....: 12 meses
Objeto.....: AQUISIÇÃO DE BALANÇAS PARA PESAR PESSOAS AS QUAIS SERÃO UTILIZADAS PELOS AGENTES COMUNITÁRIOS DE SAÚDE E NUTRICIONISTA DA ATENÇÃO PRIMÁRIA A SAÚDE, DA FUNDAÇÃO MUNICIPAL DE PAULO FRONTIN PR.

Paulo Frontin, 10 de Fevereiro de 2022.

BRUNA CRISTINA MARKEVICZ
Secretaria Municipal de Saúde de Paulo Frontin- PR

Publicado por:
Alecio Maroli
Código Identificador:B8D1DC26

Matéria publicada no Diário Oficial dos Municípios do Paraná no dia 11/02/2022. Edição 2454
A verificação de autenticidade da matéria pode ser feita informando o código identificador no site:
<https://www.diariomunicipal.com.br/amp/>